

Konstrukce a materiály



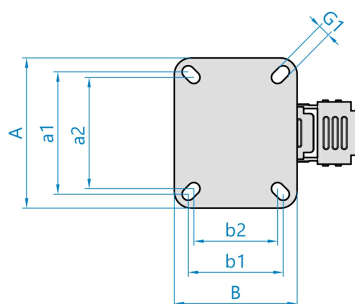
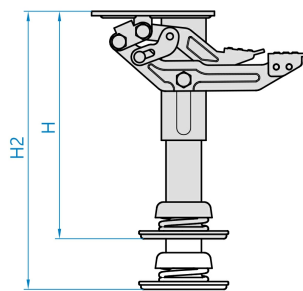
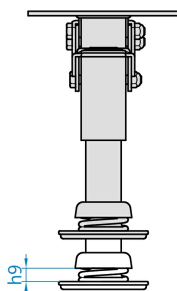
Materiál
Hmotnost

lakovaná ocel
1,58 kg



Ilustrační obrázek

Rozměrová skica



Základní rozměry

H	170 mm
H2	210 mm
h9	10 mm
AxB	120x120 mm
a1xb1/a2xb2	100x100/85x85 mm
G1	11,0 mm

Vlastnosti

Bezestopý běhoun	Ne
Antistatické provedení	Ne
Amagnetické provedení	Ne
T max. okolí	+80°C
T min. okolí	-30°C
Standard	-

<https://www.strongo.eu/hledej/?retezec=TLG150>