

Konstrukce a materiály

01.03.2022

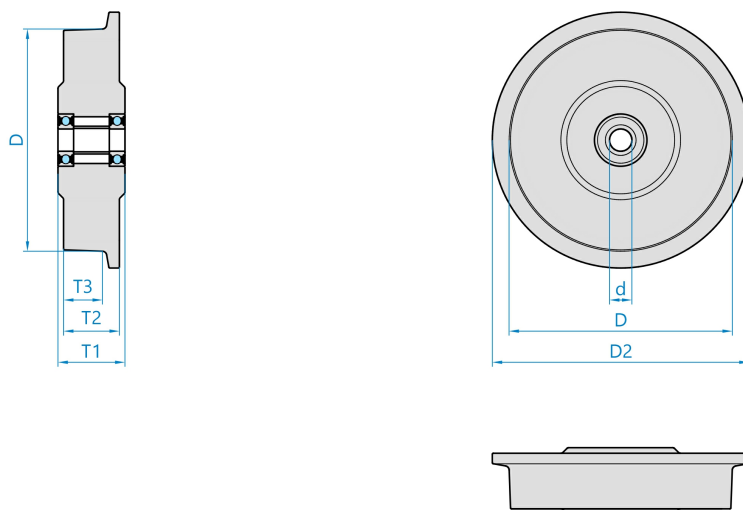


Materiál disku	ocel
Uložení	kuličkové ložisko
Materiál běhounu	ocel
Tvrдость běhounu	
Bezstopý běhoun	Ano
Boční krytka	-
Hmotnost	48,00 kg



Ilustrační obrázek

Rozměrová skica



Základní rozměry

D	300 mm
D2	345 mm
T3	72 mm
T2	90 mm
T1	90 mm
d	60 mm

Vlastnosti

Dynamická nosnost	7000 kg
Max. rychlost	4 km/h
Typ ovládání	strojní
Bezstopý běhoun	Ano
Antistatické provedení	Ne
Amagnetické provedení	Ne
T max. okolí	+120°C
T min. okolí	-25°C
Standard	EN 12532

<https://www.strongo.eu/hledej/?retezec=95K300s-90-60>