

95K150s-60-30

Konstrukce a materiály

01.03.2022

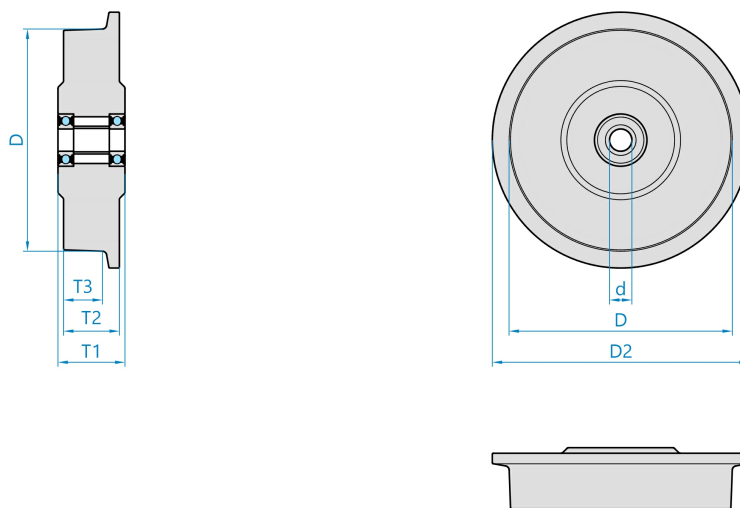


Materiál disku	ocel
Uložení	kuličkové ložisko
Materiál běhounu	ocel
Tvrдость běhounu	
Bezstopý běhoun	Ano
Boční krytka	-
Hmotnost	



Ilustrační obrázek

Rozměrová skica



Základní rozměry

D	150 mm
D2	180 mm
T3	48 mm
T2	60 mm
T1	60 mm
d	30 mm

Vlastnosti

Dynamická nosnost	2000 kg
Max. rychlost	4 km/h
Typ ovládání	strojní
Bezstopý běhoun	Ano
Antistatické provedení	Ne
Amagnetické provedení	Ne
T max. okolí	+120°C
T min. okolí	-25°C
Standard	EN 12532

<https://www.strongo.eu/hledej/?retezec=95K150s-60-30>