

# 95K125s-50-25

## Konstrukce a materiály

01.03.2022

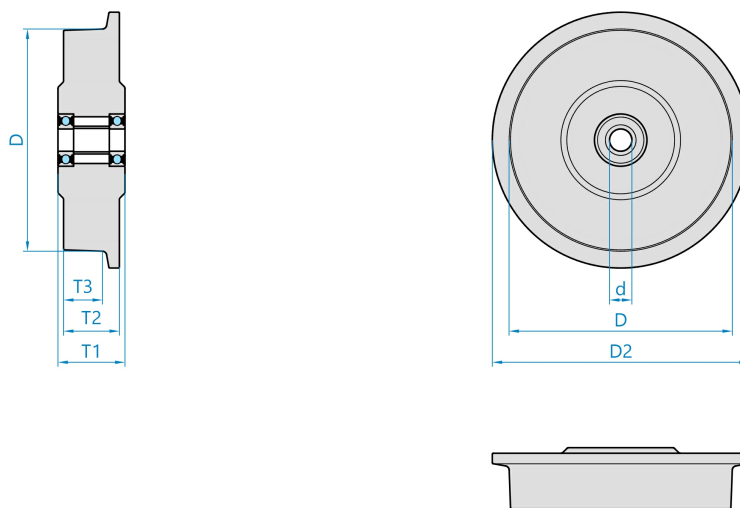


Materiál disku	ocel
Uložení	kuličkové ložisko
Materiál běhounu	ocel
Tvrдость běhounu	
Bezstopý běhoun	Ano
Boční krytka	-
Hmotnost	4,40 kg



Ilustrační obrázek

## Rozměrová skica



## Základní rozměry

D	125 mm
D2	150 mm
T3	40 mm
T2	50 mm
T1	50 mm
d	25 mm

## Vlastnosti

Dynamická nosnost	1500 kg
Max. rychlost	4 km/h
Typ ovládání	strojní
Bezstopý běhoun	Ano
Antistatické provedení	Ne
Amagnetické provedení	Ne
T max. okolí	+120°C
T min. okolí	-25°C
Standard	EN 12532

<https://www.strongo.eu/hledej/?retezec=95K125s-50-25>