

95K100s-50-25

Konstrukce a materiály

03.05.2023

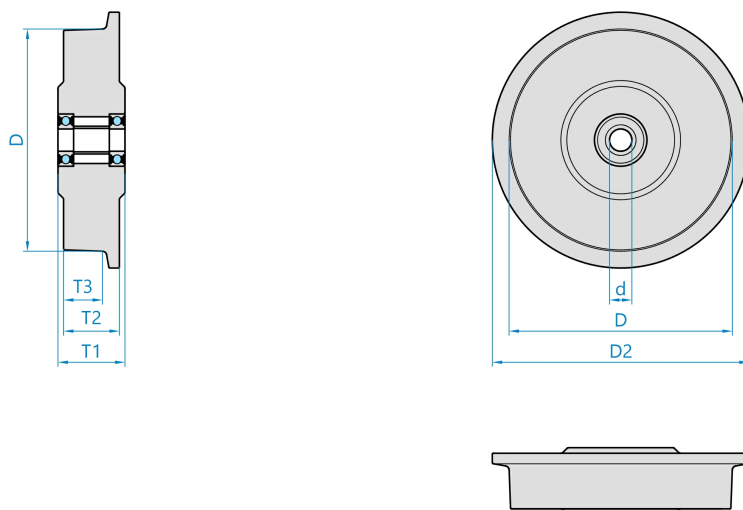


Materiál disku	ocel
Uložení	kuličkové ložisko
Materiál běhounu	ocel
Tvrdost běhounu	
Bezstopý běhoun	Ano
Boční krytka	-
Hmotnost	



Ilustrační obrázek

Rozměrová skica



Základní rozměry

D	100 mm
D2	125 mm
T3	40 mm
T2	50 mm
T1	50 mm
d	25 mm

Vlastnosti

Dynamická nosnost	1200 kg
Max. rychlost	4 km/h
Typ ovládání	strojní
Bezstopý běhoun	Ano
Antistatické provedení	Ne
Amagnetické provedení	Ne
T max. okolí	+120°C
T min. okolí	-25°C
Standard	EN 12532

<https://www.strongo.eu/hledej/?retezec=95K100s-50-25>