

# 95K100p-52-20

## Konstrukce a materiály

03.05.2023

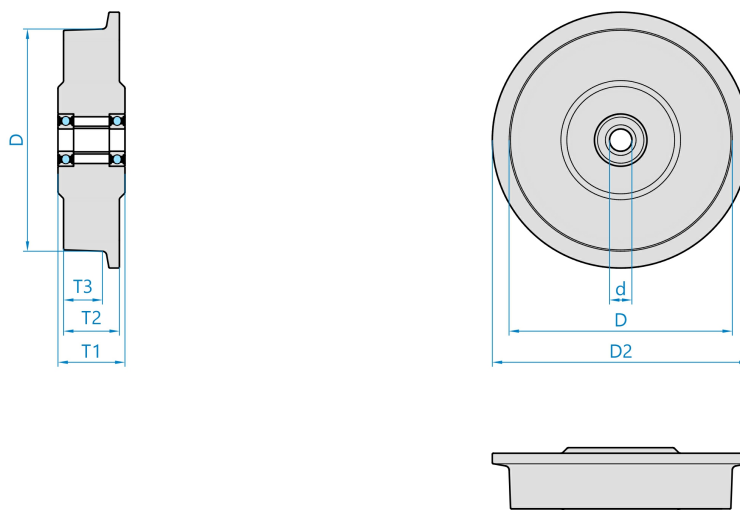


Materiál disku	litý polyamid
Uložení	kuličkové ložisko
Materiál běhounu	litý polyamid
Tvrdost běhounu	80 ShD
Bezstopý běhoun	Ano
Boční krytka	-
Hmotnost	-



Ilustrační obrázek

## Rozměrová skica



## Základní rozměry

D	100 mm
D2	125 mm
T3	36 mm
T2	46 mm
T1	52 mm
d	20 mm

## Vlastnosti

Dynamická nosnost	600 kg
Max. rychlost	4 km/h
Typ ovládání	strojní
Bezstopý běhoun	Ano
Antistatické provedení	Ne
Amagnetické provedení	Ne
T max. okolí	+80°C
T min. okolí	-25°C
Standard	EN 12532

<https://www.strongo.eu/hledej/?retezec=95K100p-52-20>