

# 95K075s-40-20

## Konstrukce a materiály

01.03.2022

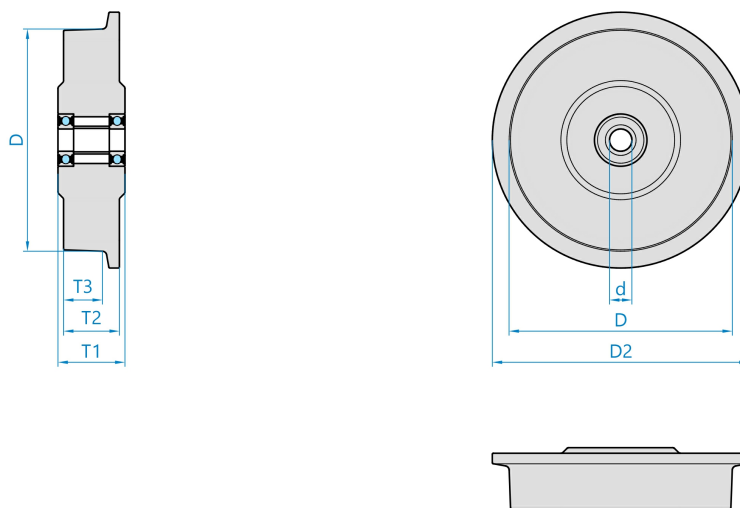


Materiál disku	ocel
Uložení	kuličkové ložisko
Materiál běhounu	ocel
Tvrdost běhounu	
Bezstopý běhoun	Ano
Boční krytka	-
Hmotnost	1,21 kg



Ilustrační obrázek

## Rozměrová skica



## Základní rozměry

D	75 mm
D2	100 mm
T3	30 mm
T2	40 mm
T1	40 mm
d	20 mm

## Vlastnosti

Dynamická nosnost	800 kg
Max. rychlost	4 km/h
Typ ovládání	strojní
Bezstopý běhoun	Ano
Antistatické provedení	Ne
Amagnetické provedení	Ne
T max. okolí	+120°C
T min. okolí	-25°C
Standard	EN 12532

<https://www.strongo.eu/hledej/?retezec=95K075s-40-20>