

94K400ss-100-55

Konstrukce a materiály

01.03.2022

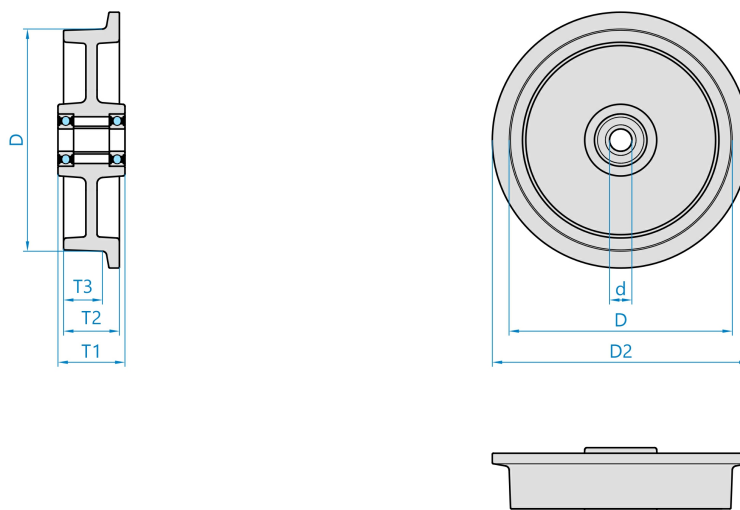


Materiál disku	lakovaná litina
Uložení	kuličkové ložisko
Materiál běhounu	lakovaná litina
Tvrdost běhounu	
Bezstopý běhoun	Ano
Boční krytka	-
Hmotnost	44,00 kg



Ilustrační obrázek

Rozměrová skica



Základní rozměry

D	400 mm
D2	440 mm
T3	75 mm
T2	100 mm
T1	100 mm
d	55 mm

Vlastnosti

Dynamická nosnost	3500 kg
Max. rychlost	4 km/h
Typ ovládání	strojní
Bezstopý běhoun	Ano
Antistatické provedení	Ne
Amagnetické provedení	Ne
T max. okolí	+120°C
T min. okolí	-25°C
Standard	EN 12532

<https://www.strongo.eu/hledej/?retezec=94K400ss-100-55>