

# 94K150ss-50-20

## Konstrukce a materiály

01.03.2022

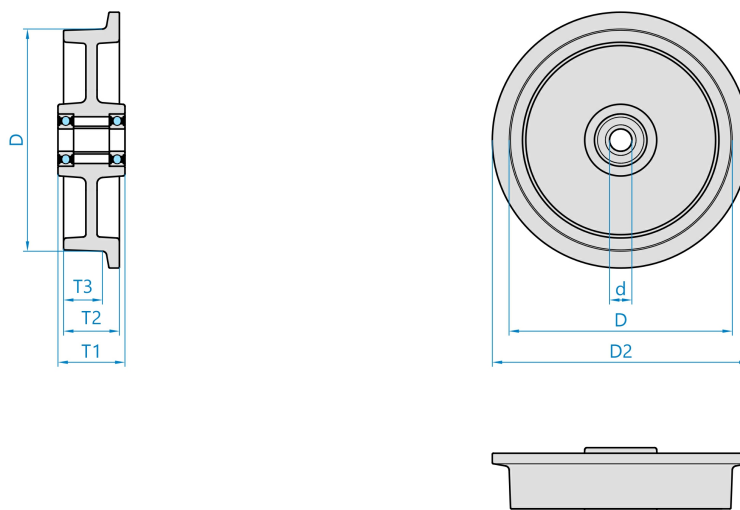


Materiál disku	lakovaná litina
Uložení	kuličkové ložisko
Materiál běhounu	lakovaná litina
Tvrdost běhounu	
Bezstopý běhoun	Ano
Boční krytka	-
Hmotnost	3,57 kg



Ilustrační obrázek

## Rozměrová skica



## Základní rozměry

D	150 mm
D2	180 mm
T3	38 mm
T2	50 mm
T1	50 mm
d	20 mm

## Vlastnosti

Dynamická nosnost	1000 kg
Max. rychlost	4 km/h
Typ ovládání	strojní
Bezstopý běhoun	Ano
Antistatické provedení	Ne
Amagnetické provedení	Ne
T max. okolí	+120°C
T min. okolí	-25°C
Standard	EN 12532

<https://www.strongo.eu/hledej/?retezec=94K150ss-50-20>