

824b18K250vZPL

Konstrukce a materiály

05.04.2023



Ilustrační obrázek

Konstrukce kladky
Materiál pouzdra
Konstrukce otočného ložiska

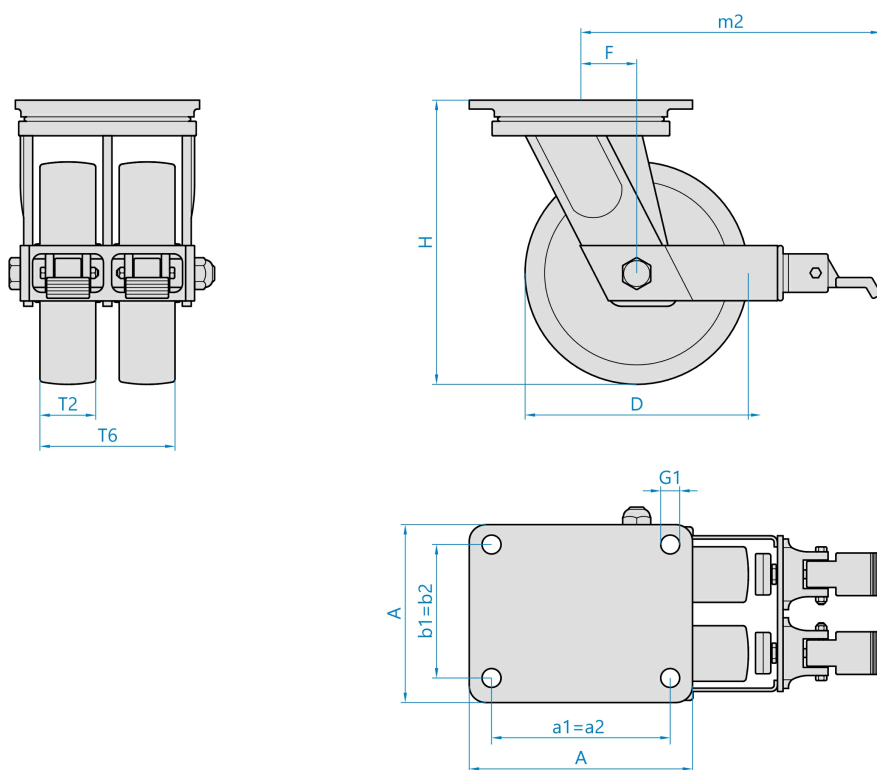
Materiál disku
Uložení
Materiál běhounu
Tvrdost běhounu
Bezstopý běhoun
Boční krytka
Hmotnost

otočná s brzdou kol
zinkovaná kovaná ocel
axiální kuličkové ložisko, kuželíkové ložisko, integrovaný středový čep s maticí, utěsněno, s maznicí

lakovaná litina
kuličkové ložisko
polyuretan
93 ShA
Ano
-



Rozměrová skica



Základní rozměry

D	250 mm
T2	50 mm
T6	123 mm
H	314 mm
F	78 mm
AxB	175x140 mm
a1xb1/a2xb2	140x105 mm
G1	13,0 mm
m2	341 mm

Vlastnosti

Dynamická nosnost	2600 kg
Max. rychlost	4 km/h
Typ ovládání	strojní
Bezstopý běhoun	Ano
Antistatické provedení	Ne
Amagnetické provedení	Ne
T max. okolí	+70°C
T min. okolí	-25°C
Standard	EN 12532

<https://www.strongo.eu/hledej/?retezec=824b18K250vZPL>