

# 824b18K150vZPL

## Konstrukce a materiály

02.09.2022



Ilustrační obrázek

Konstrukce kladky  
Materiál pouzdra  
Konstrukce otočného ložiska

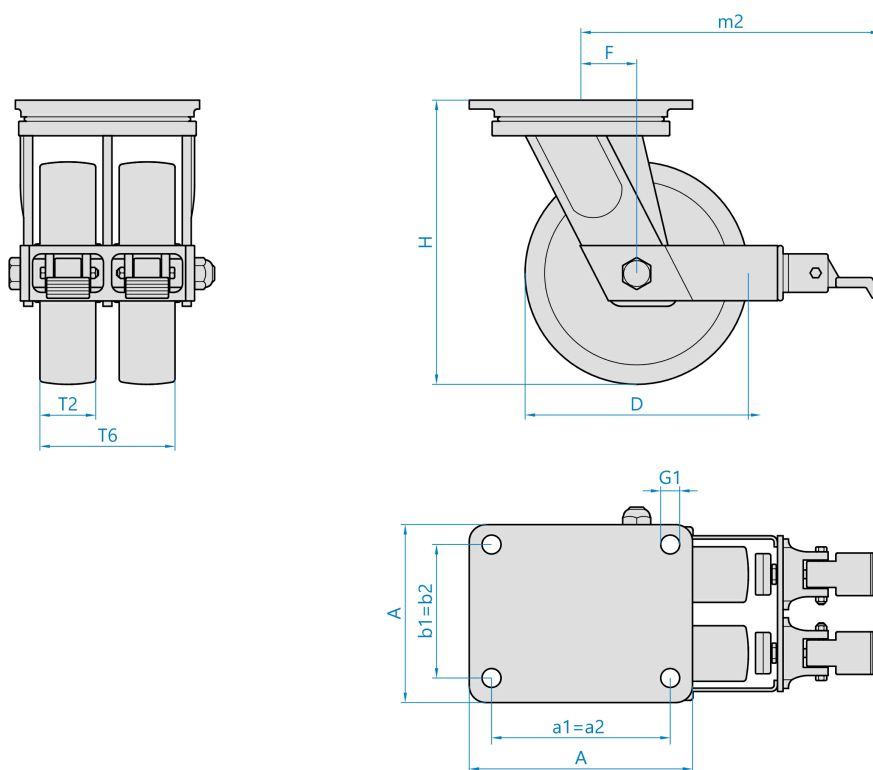
Materiál disku  
Uložení  
Materiál běhounu  
Tvrdost běhounu  
Bezstopý běhoun  
Boční krytka  
Hmotnost

otočná s brzdou kol  
zinkovaná kovaná ocel  
axiální kuličkové ložisko, kuželíkové ložisko, integrovaný středový čep s maticí, utěsněno, s maznicí

lakovaná litina  
kuličkové ložisko  
polyuretan  
93 ShA  
Ano  
-



## Rozměrová skica



## Základní rozměry

D	150 mm
T2	50 mm
T6	123 mm
H	212 mm
F	51 mm
AxB	175x140 mm
a1xb1/a2xb2	140x105 mm
G1	13,0 mm
m2	265 mm

## Vlastnosti

Dynamická nosnost	1400 kg
Max. rychlost	4 km/h
Typ ovládání	strojní
Bezstopý běhoun	Ano
Antistatické provedení	Ne
Amagnetické provedení	Ne
T max. okolí	+70°C
T min. okolí	-25°C
Standard	EN 12532

<https://www.strongo.eu/hledej/?retezec=824b18K150vZPL>