

824b0UK200psZPL

Konstrukce a materiály

13.02.2024



Ilustrační obrázek

Konstrukce kladky
Materiál pouzdra
Konstrukce otočného ložiska

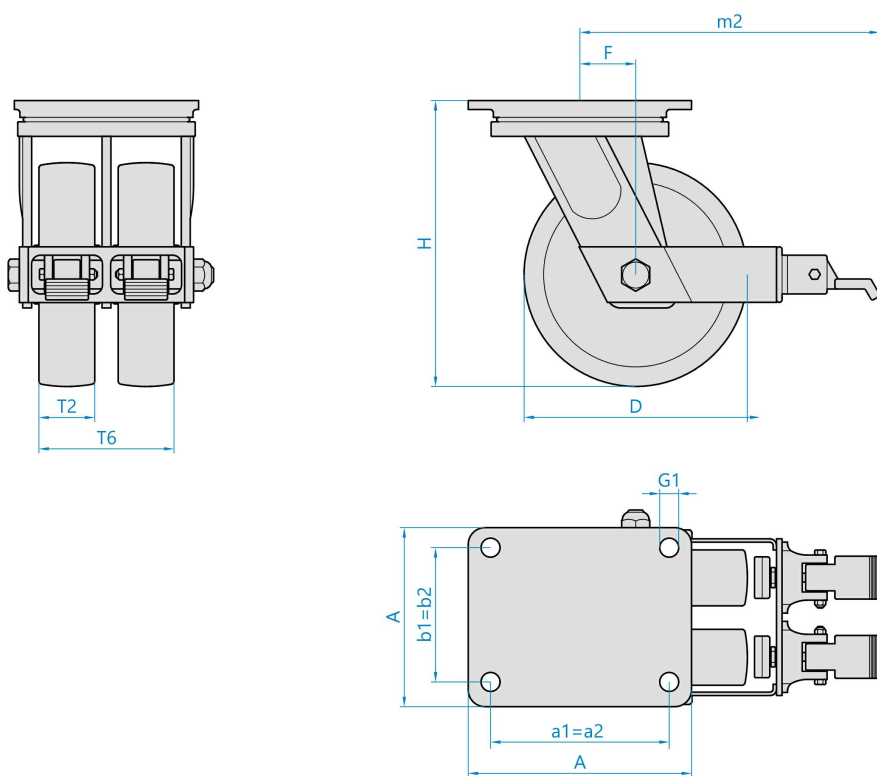
otočná s brzdou kol
zinkovaná ocel
axiální kuličkové ložisko, kuželíkové ložisko, integrovaný středový čep s maticí, utěsněno, s maznicí

Materiál disku
Uložení
Materiál běhounu
Tvrdost běhounu
Bezestopý běhoun
Boční krytka
Hmotnost

litý polyamid
kuličkové ložisko
litý polyamid
80 ShD
Ano
-



Rozměrová skica



Základní rozměry

D	200 mm
T2	55 mm
T6	128 mm
H	264 mm
F	66 mm
AxB	175x140 mm
a1xb1/a2xb2	140x105 mm
G1	13,0 mm
m2	303 mm

Vlastnosti

Dynamická nosnost	3000 kg
Max. rychlost	4 km/h
Typ ovládání	strojní
Bezestopý běhoun	Ano
Antistatické provedení	Ne
Amagnetické provedení	Ne
T max. okolí	+80°C
T min. okolí	-25°C
Standard	EN 12532

<https://www.strongo.eu/hledej/?retezec=824b0UK200psZPL>