

824a18K250vZPL

Konstrukce a materiály

02.09.2022



Ilustrační obrázek

Konstrukce kladky
Materiál pouzdra
Konstrukce otočného ložiska

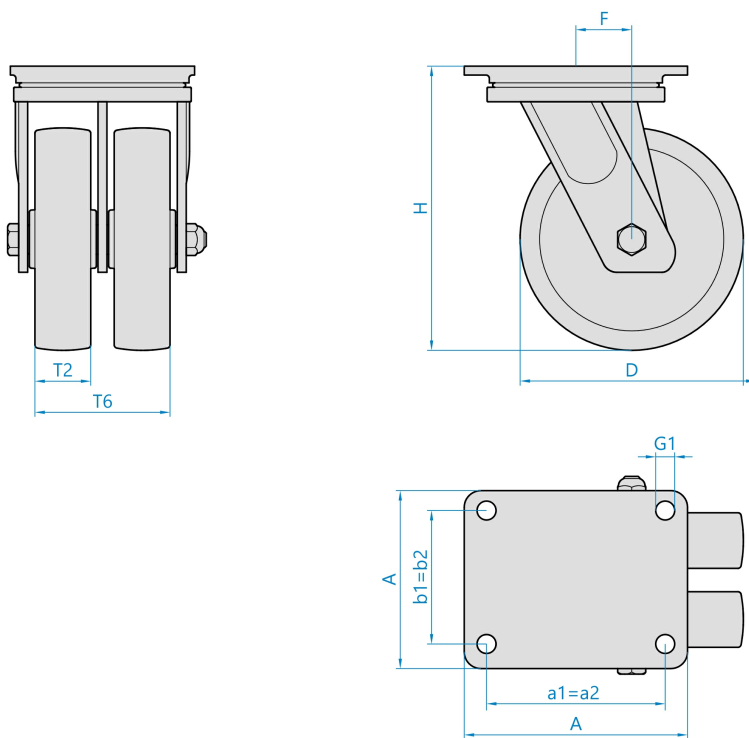
Materiál disku
Uložení
Materiál běhounu
Tvrdost běhounu
Bezstopý běhoun
Boční krytka
Hmotnost

otočná
zinkovaná kovaná ocel
axiální kuličkové ložisko, kuželíkové ložisko, integrovaný středový čep s maticí, utěsněno, s maznicí

lakovaná litina
kuličkové ložisko
polyuretan
93 ShA
Ano
-



Rozměrová skica



Základní rozměry

D	250 mm
T2	50 mm
T6	123 mm
H	314 mm
F	78 mm
AxB	175x140 mm
a1xb1/a2xb2	140x105 mm
G1	13,0 mm

Vlastnosti

Dynamická nosnost	2600 kg
Max. rychlost	4 km/h
Typ ovládání	strojní
Bezstopý běhoun	Ano
Antistatické provedení	Ne
Amagnetické provedení	Ne
T max. okolí	+70°C
T min. okolí	-25°C
Standard	EN 12532

<https://www.strongo.eu/hledej/?retezec=824a18K250vZPL>