

# 824a18K125vZPL

## Konstrukce a materiály

02.09.2022



Ilustrační obrázek

Konstrukce kladky  
Materiál pouzdra  
Konstrukce otočného ložiska

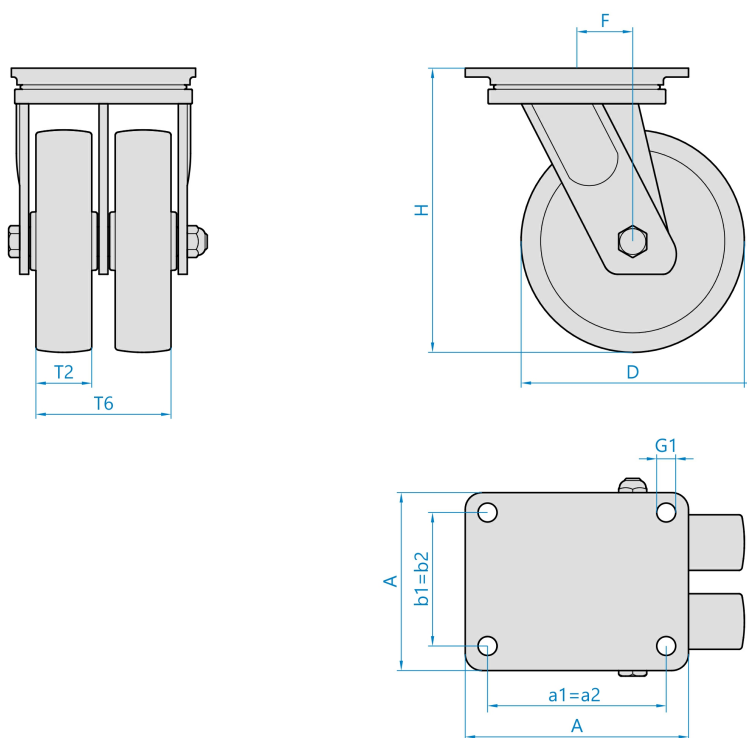
Materiál disku  
Uložení  
Materiál běhounu  
Tvrdost běhounu  
Bezstopý běhoun  
Boční krytka  
Hmotnost

otočná  
zinkovaná kovaná ocel  
axiální kuličkové ložisko, kuželíkové ložisko, integrovaný středový čep s maticí, utěsněno, s maznicí

lakovaná litina  
kuličkové ložisko  
polyuretan  
93 ShA  
Ano  
-



## Rozměrová skica



## Základní rozměry

D	125 mm
T2	50 mm
T6	123 mm
H	185 mm
F	43 mm
AxB	175x140 mm
a1xb1/a2xb2	140x105 mm
G1	13,0 mm

## Vlastnosti

Dynamická nosnost	1000 kg
Max. rychlost	4 km/h
Typ ovládání	strojní
Bezstopý běhoun	Ano
Antistatické provedení	Ne
Amagnetické provedení	Ne
T max. okolí	+70°C
T min. okolí	-25°C
Standard	EN 12532

<https://www.strongo.eu/hledej/?retezec=824a18K125vZPL>