

824a0UK200psZPL

Konstrukce a materiály

13.02.2024

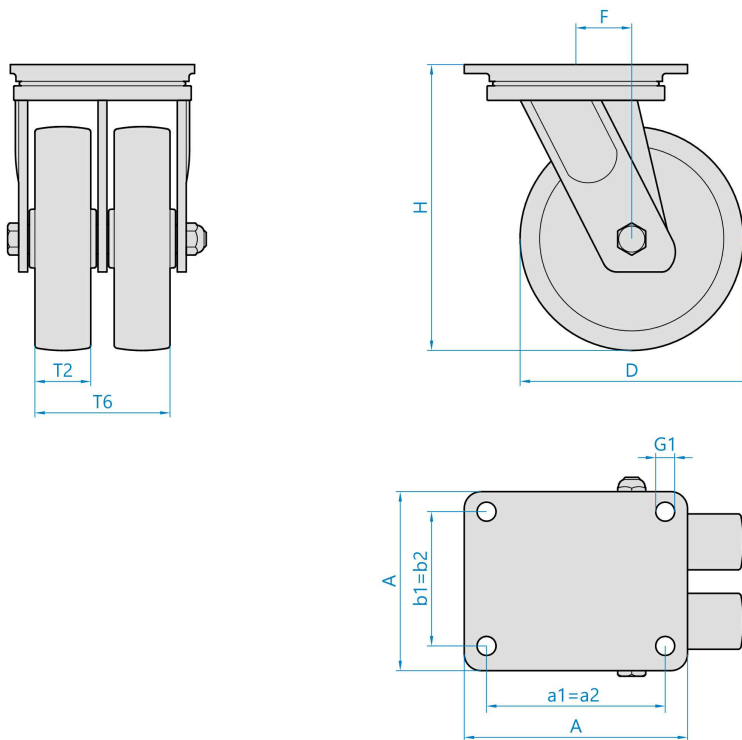


Ilustrační obrázek

Konstrukce kladky	otočná
Materiál pouzdra	zinkovaná ocel
Konstrukce otočného ložiska	axiální kuličkové ložisko, kuželíkové ložisko, integrovaný středový čep s maticí, utěsněno, s maznicí
Materiál disku	litý polyamid
Uložení	kuličkové ložisko
Materiál běhounu	litý polyamid
Tvrdost běhounu	80 ShD
Bezestopý běhoun	Ano
Boční krytka	-
Hmotnost	-



Rozměrová skica



Základní rozměry

D	200 mm
T2	55 mm
T6	128 mm
H	264 mm
F	66 mm
AxB	175x140 mm
a1xb1/a2xb2	140x105 mm
G1	13,0 mm

Vlastnosti

Dynamická nosnost	3000 kg
Max. rychlost	4 km/h
Typ ovládání	strojní
Bezestopý běhoun	Ano
Antistatické provedení	Ne
Amagnetické provedení	Ne
T max. okolí	+80°C
T min. okolí	-25°C
Standard	EN 12532

<https://www.strongo.eu/hledej/?retezec=824a0UK200psZPL>