

824a0SK150pZPL

Konstrukce a materiály

02.09.2022

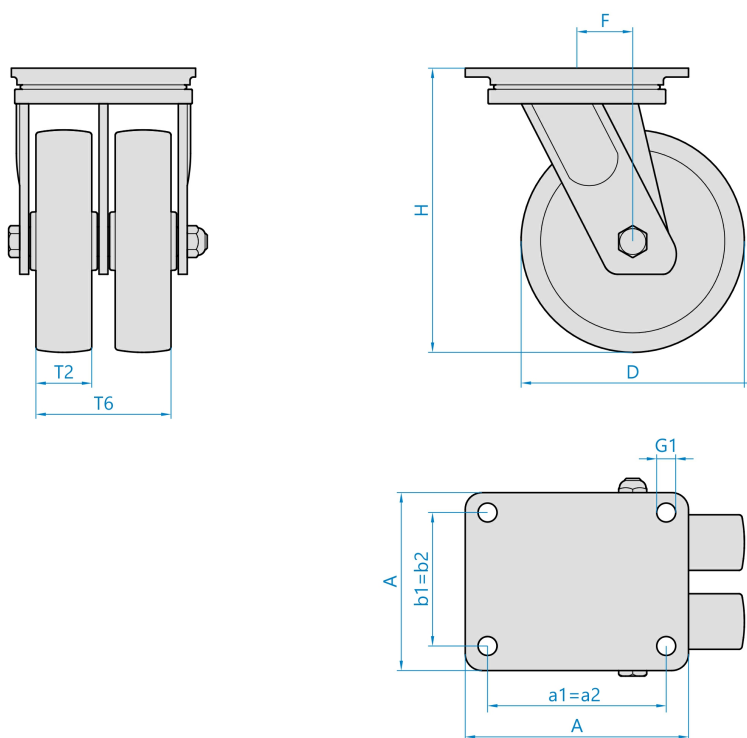


Ilustrační obrázek

Konstrukce kladky	otočná
Materiál pouzdra	zinkovaná kovaná ocel
Konstrukce otočného ložiska	axiální kuličkové ložisko, kuželíkové ložisko, integrovaný středový čep s maticí, utěsněno, s maznicí
Materiál disku	polyamid
Uložení	kuličkové ložisko
Materiál běhounu	polyamid
Tvrdost běhounu	70 ShD
Bezstopý běhoun	Ano
Boční krytka	-
Hmotnost	-



Rozměrová skica



Základní rozměry

D	150 mm
T2	50 mm
T6	123 mm
H	212 mm
F	51 mm
AxB	175x140 mm
a1xb1/a2xb2	140x105 mm
G1	13,0 mm

Vlastnosti

Dynamická nosnost	1600 kg
Max. rychlost	4 km/h
Typ ovládání	strojní
Bezstopý běhoun	Ano
Antistatické provedení	Ne
Amagnetické provedení	Ne
T max. okolí	+80°C
T min. okolí	-25°C
Standard	EN 12532

<https://www.strongo.eu/hledej/?retezec=824a0SK150pZPL>