

823a18K250vZPL

Konstrukce a materiály

02.09.2022

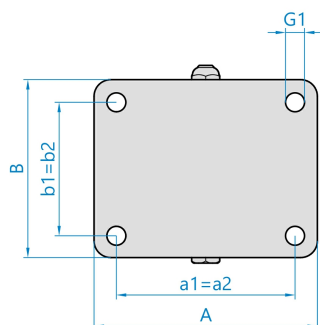
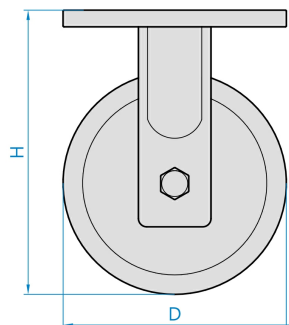
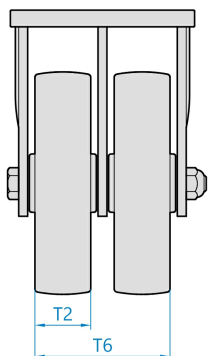


Ilustrační obrázek

Konstrukce kladky	pevná
Materiál pouzdra	zinkovaná ocel
Konstrukce otočného ložiska	
Materiál disku	lakovaná litina
Uložení	kuličkové ložisko
Materiál běhounu	polyuretan
Tvrdost běhounu	93 ShA
Bezestopý běhoun	Ano
Boční krytka	-
Hmotnost	



Rozměrová skica



Základní rozměry

D	250 mm
T2	50 mm
T6	123 mm
H	314 mm
F	
AxB	175x140 mm
a1xb1/a2xb2	140x105 mm
G1	13,0 mm

Vlastnosti

Dynamická nosnost	2600 kg
Max. rychlost	4 km/h
Typ ovládání	strojní
Bezestopý běhoun	Ano
Antistatické provedení	Ne
Amagnetické provedení	Ne
T max. okolí	+70°C
T min. okolí	-25°C
Standard	EN 12532

<https://www.strongo.eu/hledej/?retezec=823a18K250vZPL>