

823a0UK200psZPL

Konstrukce a materiály

13.02.2024

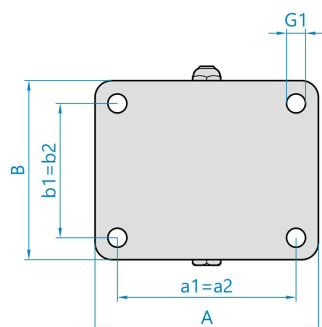
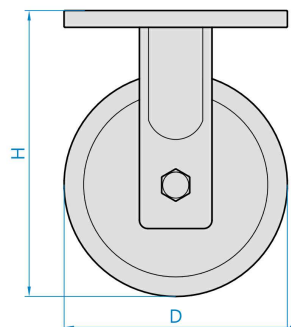
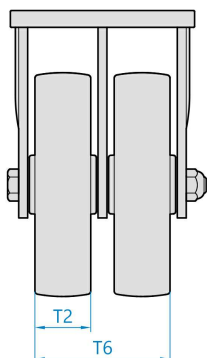


Ilustrační obrázek

Konstrukce kladky	pevná
Materiál pouzdra	zinkovaná ocel
Konstrukce otočného ložiska	
Materiál disku	litý polyamid
Uložení	kuličkové ložisko
Materiál běhounu	litý polyamid
Tvrdość běhounu	80 ShD
Bezstopý běhoun	Ano
Boční krytka	-
Hmotnost	



Rozměrová skica



Základní rozměry

D	200 mm
T2	55 mm
T6	128 mm
H	264 mm
F	
AxB	175x140 mm
a1xb1/a2xb2	140x105 mm
G1	13,0 mm

Vlastnosti

Dynamická nosnost	3000 kg
Max. rychlost	4 km/h
Typ ovládání	strojní
Bezstopý běhoun	Ano
Antistatické provedení	Ne
Amagnetické provedení	Ne
T max. okolí	+80°C
T min. okolí	-25°C
Standard	EN 12532

<https://www.strongo.eu/hledej/?retezec=823a0UK200psZPL>