

817a95K300sZPN

Konstrukce a materiály

22.09.2021

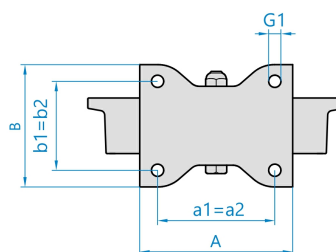
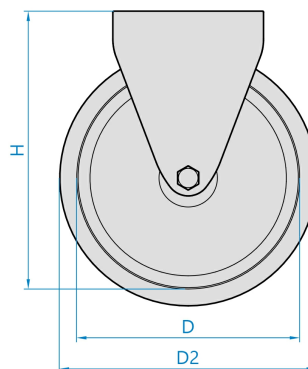
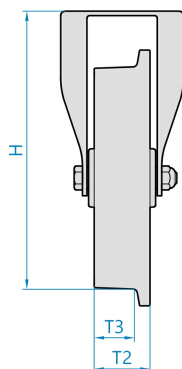


Ilustrační obrázek

Konstrukce kladky	pevná
Materiál pouzdra	zinkovaná ocel
Konstrukce otočného ložiska	
Materiál disku	ocel
Uložení	kuličkové ložisko
Materiál běhounu	ocel
Tvrdost běhounu	
Bezstopý běhoun	Ano
Boční krytka	-
Hmotnost	



Rozměrová skica



Základní rozměry

D	300 mm
D2	345 mm
T3	72 mm
T2	90 mm
H	365 mm
AxB	255x200 mm
a1xb1/a2xb2	210x160 mm
G1	17,0 mm

Vlastnosti

Dynamická nosnost	7000 kg
Max. rychlost	4 km/h
Typ ovládání	strojní
Bezstopý běhoun	Ano
Antistatické provedení	Ne
Amagnetické provedení	Ne
T max. okolí	+120°C
T min. okolí	-25°C
Standard	EN 12532

<https://www.strongo.eu/hledej/?retezec=817a95K300sZPN>