

817a95K200pZPN

Konstrukce a materiály

22.09.2021

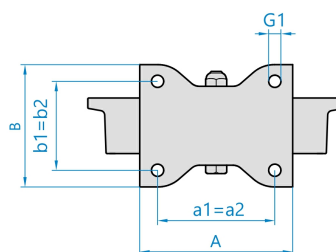
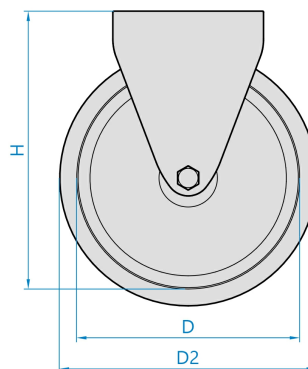
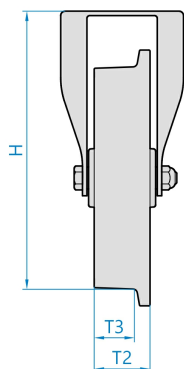


Ilustrační obrázek

Konstrukce kladky	pevná
Materiál pouzdra	zinkovaná ocel
Konstrukce otočného ložiska	
Materiál disku	litý polyamid
Uložení	kuličkové ložisko
Materiál běhounu	litý polyamid
Tvrdość běhounu	80 ShD
Bezstopý běhoun	Ano
Boční krytka	-
Hmotnost	



Rozměrová skica



Základní rozměry

D	200 mm
D2	230 mm
T3	65 mm
T2	80 mm
H	280 mm
AxB	255x200 mm
a1xb1/a2xb2	210x160 mm
G1	17,0 mm

Vlastnosti

Dynamická nosnost	2500 kg
Max. rychlost	4 km/h
Typ ovládání	strojní
Bezstopý běhoun	Ano
Antistatické provedení	Ne
Amagnetické provedení	Ne
T max. okolí	+80°C
T min. okolí	-25°C
Standard	EN 12532

<https://www.strongo.eu/hledej/?retezec=817a95K200pZPN>