

# 817a94K400ssZPN

## Konstrukce a materiály

22.09.2021

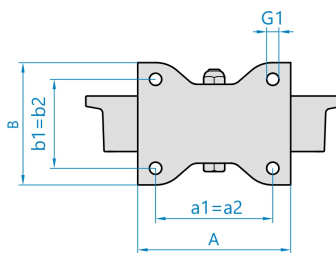
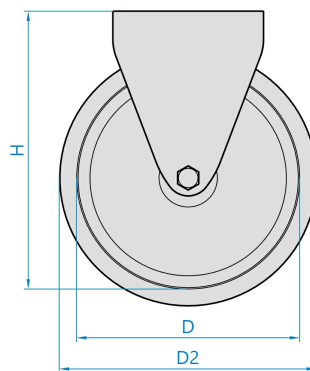
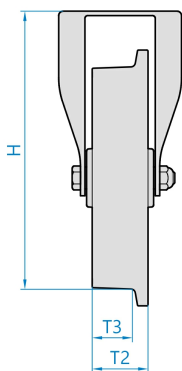


Ilustrační obrázek

Konstrukce kladky	pevná
Materiál pouzdra	zinkovaná ocel
Konstrukce otočného ložiska	
Materiál disku	lakovaná litina
Uložení	kuličkové ložisko
Materiál běhounu	lakovaná litina
Tvrdost běhounu	
Bezstopý běhoun	Ano
Boční krytka	-
Hmotnost	



## Rozměrová skica



## Základní rozměry

D	400 mm
D2	440 mm
T3	75 mm
T2	100 mm
H	495 mm
AxB	255x200 mm
a1xb1/a2xb2	210x160 mm
G1	17,0 mm

## Vlastnosti

Dynamická nosnost	3500 kg
Max. rychlost	4 km/h
Typ ovládání	strojní
Bezstopý běhoun	Ano
Antistatické provedení	Ne
Amagnetické provedení	Ne
T max. okolí	+120°C
T min. okolí	-25°C
Standard	EN 12532

<https://www.strongo.eu/hledej/?retezec=817a94K400ssZPN>