

# 814i18K300vsZPL

## Konstrukce a materiály

20.6.2023

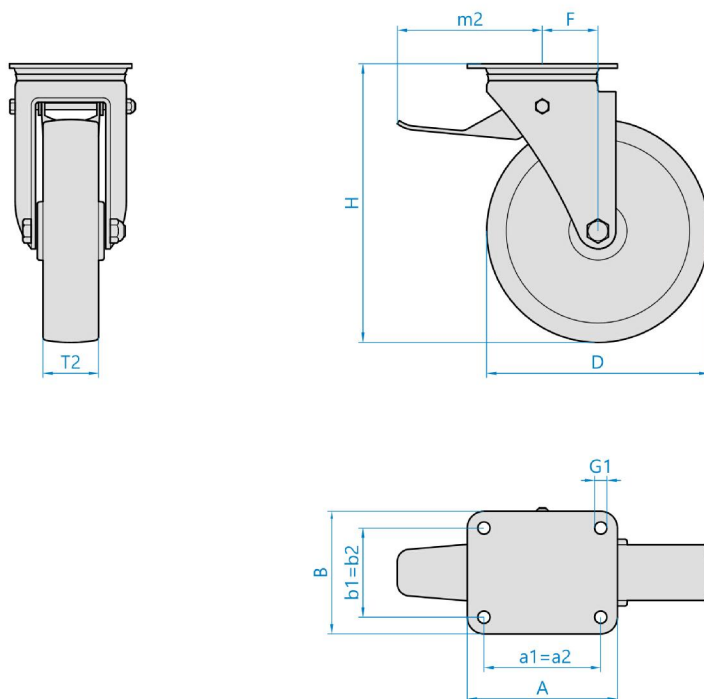


Ilustrační obrázek

Konstrukce kladky	otočná s úplnou blokací
Materiál pouzdra	zinkovaná kovaná ocel
Konstrukce otočného ložiska	axiální kuličkové ložisko, kuželíkové ložisko, integrovaný středový čep s maticí, utěsněno, s maznicí
Materiál disku	lakovaná litina
Uložení	kuličkové ložisko
Materiál běhounu	polyuretan
Tvrdost běhounu	93 ShA
Bezestopý běhoun	Ano
Boční krytka	-
Hmotnost	21,50 kg



## Rozměrová skica



### Základní rozměry

D	300 mm
T2	75 mm
H	365 mm
F	79 mm
AxB	175x140 mm
a1xb1/a2xb2	140x105 mm
G1	13,0 mm
m2	232 mm

### Vlastnosti

Dynamická nosnost	2200 kg
Max. rychlost	4 km/h
Typ ovládání	strojní
Bezestopý běhoun	Ano
Antistatické provedení	Ne
Amagnetické provedení	Ne
T max. okolí	+70°C
T min. okolí	-25°C
Standard	EN 12532

<https://www.strongo.eu/hledej/?retezec=814i18K300vsZPL>