

813a95K250sZPL

Konstrukce a materiály

22.09.2021

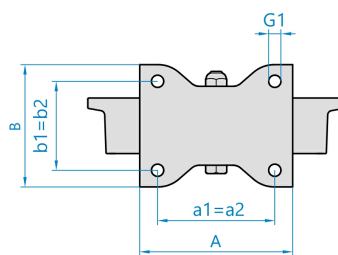
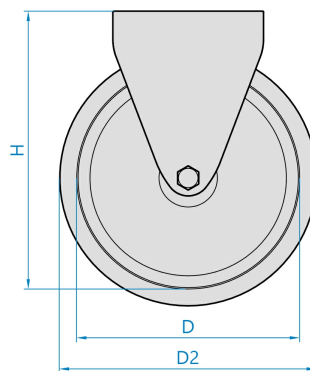
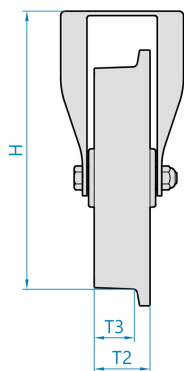


Ilustrační obrázek

Konstrukce kladky	pevná
Materiál pouzdra	zinkovaná ocel
Konstrukce otočného ložiska	
Materiál disku	ocel
Uložení	kuličkové ložisko
Materiál běhounu	ocel
Tvrдость běhounu	
Bezestopý běhoun	Ano
Boční krytka	-
Hmotnost	



Rozměrová skica



<https://www.strongo.eu/hledej/?retezec=813a95K250sZPL>