

# 813a94K300ssZPL-75

## Konstrukce a materiály

22.09.2021

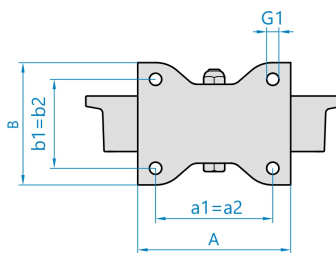
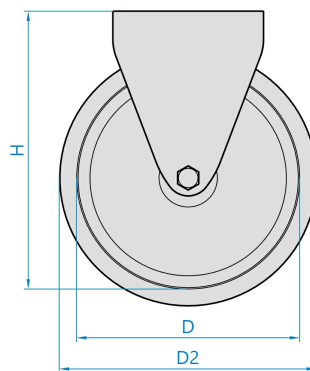
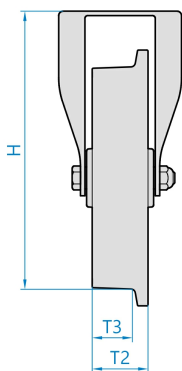


Ilustrační obrázek

Konstrukce kladky	pevná
Materiál pouzdra	zinkovaná ocel
Konstrukce otočného ložiska	
Materiál disku	lakovaná litina
Uložení	kuličkové ložisko
Materiál běhounu	lakovaná litina
Tvrdost běhounu	
Bezstopý běhoun	Ano
Boční krytka	-
Hmotnost	



## Rozměrová skica



## Základní rozměry

D	300 mm
D2	340 mm
T3	55 mm
T2	75 mm
H	365 mm
AxB	175x140 mm
a1xb1/a2xb2	140x105 mm
G1	13,0 mm

## Vlastnosti

Dynamická nosnost	2700 kg
Max. rychlost	4 km/h
Typ ovládání	strojní
Bezstopý běhoun	Ano
Antistatické provedení	Ne
Amagnetické provedení	Ne
T max. okolí	+120°C
T min. okolí	-25°C
Standard	EN 12532

<https://www.strongo.eu/hledej/?retezec=813a94K300ssZPL-75>