

73K200e-150-150-035

Konstrukce a materiály

10.05.2022

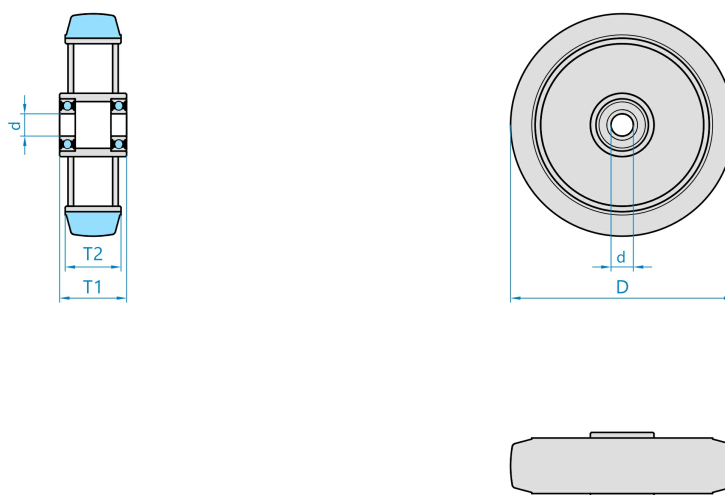


Materiál disku	lakovaná ocel
Uložení	kuličkové ložisko
Materiál běhounu	elastická pryž
Tvrдость běhounu	75 ShA
Bezestopý běhoun	Ne
Boční krytka	-
Hmotnost	7,80 kg



Ilustrační obrázek

Rozměrová skica



Základní rozměry

D	200 mm
T2	150 mm
T1	150 mm
d	35 mm

Vlastnosti

Dynamická nosnost	1000 kg
Max. rychlost	6 km/h
Typ ovládání	strojní
Bezestopý běhoun	Ne
Antistatické provedení	Ne
Amagnetické provedení	Ne
T max. okolí	+80°C
T min. okolí	-30°C
Standard	EN 12532

<https://www.strongo.eu/hledej/?retezec=73K200e-150-150-035>