

722b0SK125pZPK

Konstrukce a materiály

08.03.2024



Ilustrační obrázek

Konstrukce kladky
Materiál pouzdra
Konstrukce otočného ložiska

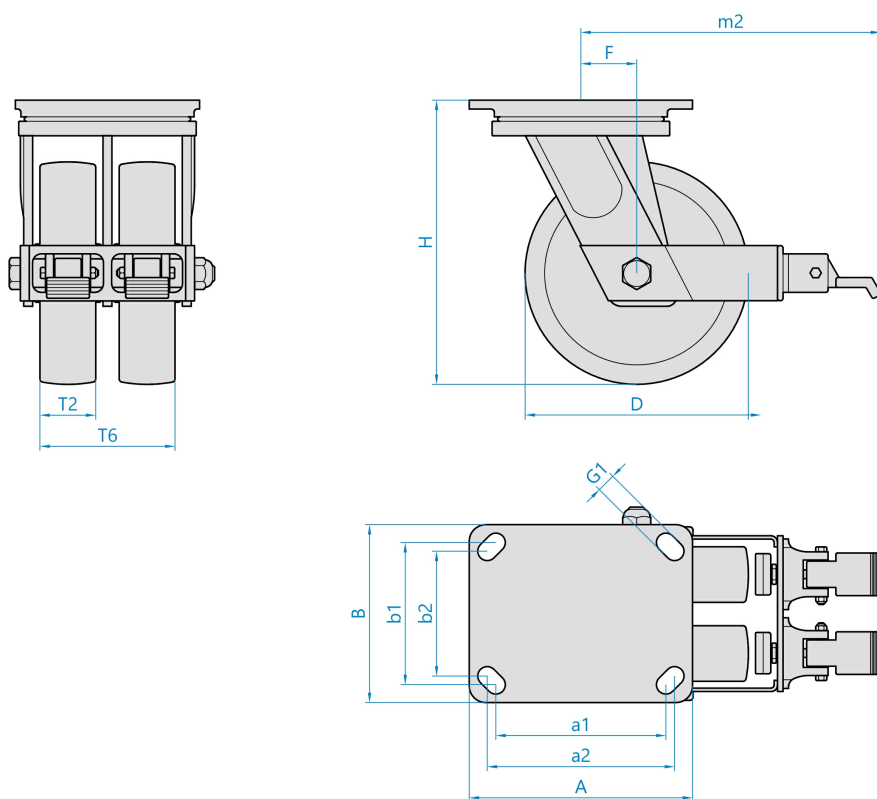
otočná s brzdou kol
zinkovaná kovaná ocel
kalená kuličková dráha bez středového čepu, utěsněno, s maznicí

Materiál disku
Uložení
Materiál běhounu
Tvrdost běhounu
Bezstopý běhoun
Boční krytka
Hmotnost

polyamid
kuličkové ložisko
polyamid
70 ShD
Ano
-



Rozměrová skica



Základní rozměry

D	125 mm
T2	50 mm
T6	121 mm
H	177 mm
F	50 mm
AxB	150x110 mm
a1xb1/a2xb2	105x80/121x59 mm
G1	13,0 mm
m2	250 mm

Vlastnosti

Dynamická nosnost	1400 kg
Max. rychlost	4 km/h
Typ ovládání	strojní
Bezstopý běhoun	Ano
Antistatické provedení	Ne
Amagnetické provedení	Ne
T max. okolí	+80°C
T min. okolí	-25°C
Standard	EN 12532

<https://www.strongo.eu/hledej/?retezec=722b0SK125pZPK>