

722a18K250vZPK

Konstrukce a materiály

10.11.2021



Ilustrační obrázek

Konstrukce kladky
Materiál pouzdra
Konstrukce otočného ložiska

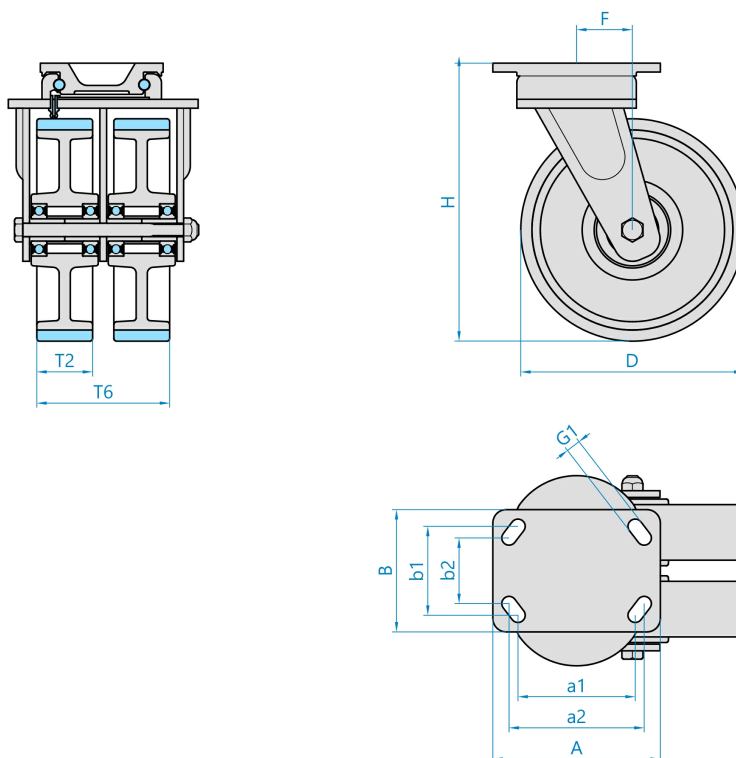
otočná
zinkovaná kovaná ocel
kalená kuličková dráha bez středového čepu, utěsněno, s maznicí

Materiál disku
Uložení
Materiál běhounu
Tvrdost běhounu
Bezstopý běhoun
Boční krytka
Hmotnost

lakovaná litina
kuličkové ložisko
polyuretan
93 ShA
Ano
-



Rozměrová skica



Základní rozměry

D	250 mm
T2	50 mm
T6	121 mm
H	300 mm
F	70 mm
AxB	150x110 mm
a1xb1/a2xb2	105x80/121x59 mm
G1	13,0 mm

Vlastnosti

Dynamická nosnost	1500 kg
Max. rychlost	4 km/h
Typ ovládání	strojní
Bezstopý běhoun	Ano
Antistatické provedení	Ne
Amagnetické provedení	Ne
T max. okolí	+70°C
T min. okolí	-25°C
Standard	EN 12532

<https://www.strongo.eu/hledej/?retezec=722a18K250vZPK>