

# 722a18K125vZPK

## Konstrukce a materiály

10.11.2021



Ilustrační obrázek

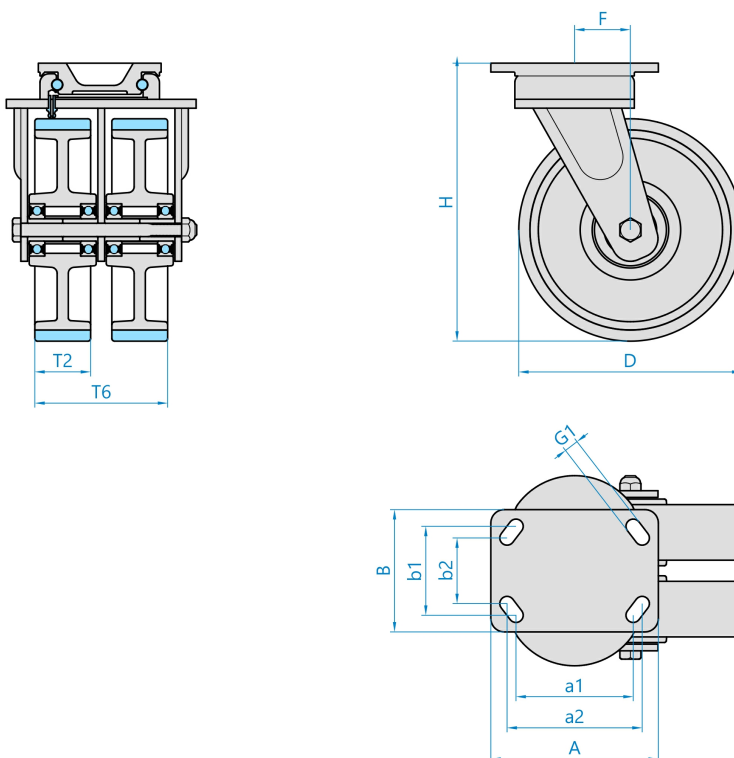
Konstrukce kladky  
Materiál pouzdra  
Konstrukce otočného ložiska

Materiál disku  
Uložení  
Materiál běhounu  
Tvrdost běhounu  
Bezstopý běhoun  
Boční krytka  
Hmotnost

otočná  
zinkovaná kovaná ocel  
kalená kuličková dráha bez středového čepu, utěsněno, s maznicí  
lakovaná litina  
kuličkové ložisko  
polyuretan  
93 ShA  
Ano  
-



## Rozměrová skica



## Základní rozměry

D	125 mm
T2	50 mm
T6	121 mm
H	177 mm
F	50 mm
AxB	150x110 mm
a1xb1/a2xb2	105x80/121x59 mm
G1	13,0 mm

## Vlastnosti

Dynamická nosnost	1000 kg
Max. rychlost	4 km/h
Typ ovládání	strojní
Bezstopý běhoun	Ano
Antistatické provedení	Ne
Amagnetické provedení	Ne
T max. okolí	+70°C
T min. okolí	-25°C
Standard	EN 12532

<https://www.strongo.eu/hledej/?retezec=722a18K125vZPK>