

# 722a0SK125pZPK

## Konstrukce a materiály

06.04.2022

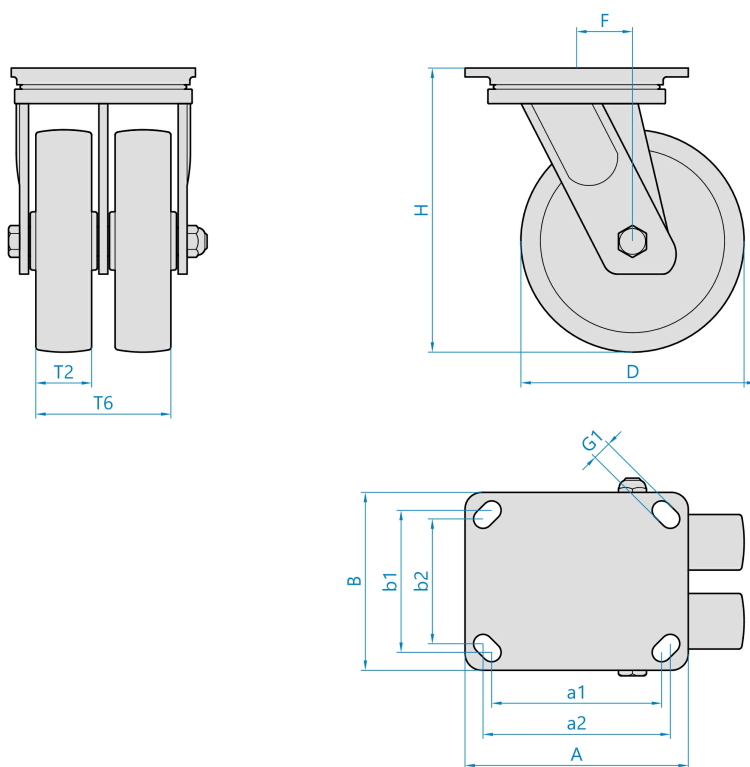


Ilustrační obrázek

Konstrukce kladky	otočná
Materiál pouzdra	zinkovaná kovaná ocel
Konstrukce otočného ložiska	kalená kuličková dráha bez středového čepu, utěsněno, s maznicí
Materiál disku	polyamid
Uložení	kuličkové ložisko
Materiál běhounu	polyamid
Tvrdost běhounu	70 ShD
Bezstopý běhoun	Ano
Boční krytka	-
Hmotnost	-



## Rozměrová skica



## Základní rozměry

D	125 mm
T2	50 mm
T6	121 mm
H	177 mm
F	50 mm
AxB	150x110 mm
a1xb1/a2xb2	105x80/121x59 mm
G1	13,0 mm

## Vlastnosti

Dynamická nosnost	1400 kg
Max. rychlost	4 km/h
Typ ovládání	strojní
Bezstopý běhoun	Ano
Antistatické provedení	Ne
Amagnetické provedení	Ne
T max. okolí	+80°C
T min. okolí	-25°C
Standard	EN 12532

<https://www.strongo.eu/hledej/?retezec=722a0SK125pZPK>