

712i18K125vZPK

19.01.2024

Konstrukce a materiály

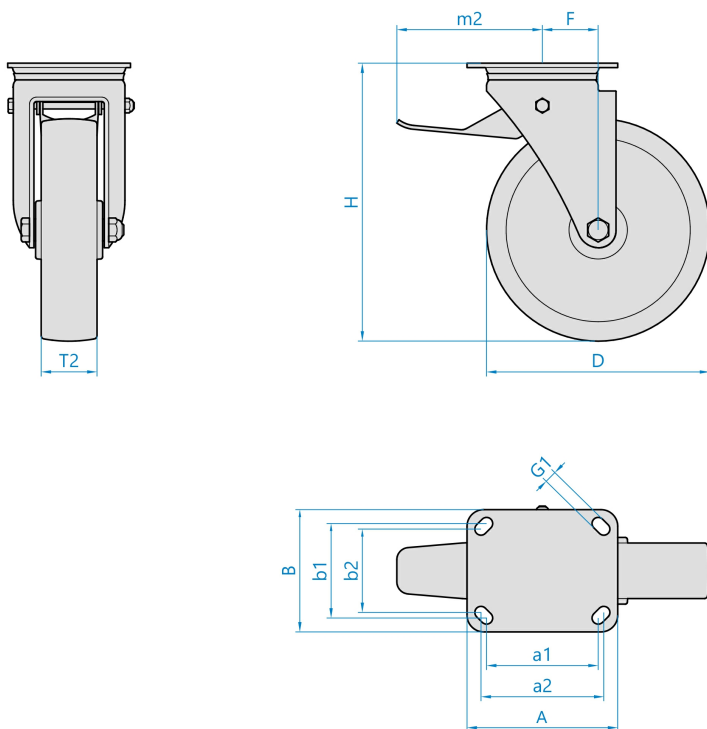


Ilustrační obrázek

Konstrukce kladky	otočná s úplnou blokací
Materiál pouzdra	zinkovaná kovaná ocel
Konstrukce otočného ložiska	kalená kuličková dráha bez středového čepu, utěsněno, s maznicí
Materiál disku	lakovaná litina
Uložení	kuličkové ložisko
Materiál běhounu	polyuretan
Tvrdost běhounu	93 ShA
Bezstopý běhoun	Ano
Boční krytka	-
Hmotnost	-



Rozměrová skica



Základní rozměry

D	125 mm
T2	50 mm
H	177 mm
F	50 mm
AxB	150x110 mm
a1xb1/a2xb2	105x80/121x59 mm
G1	13,0 mm
m2	130 mm

Vlastnosti

Dynamická nosnost	500 kg
Max. rychlost	4 km/h
Typ ovládání	strojní
Bezstopý běhoun	Ano
Antistatické provedení	Ne
Amagnetické provedení	Ne
T max. okolí	+70°C
T min. okolí	-25°C
Standard	EN 12532

<https://www.strongo.eu/hledej/?retezec=712i18K125vZPK>