

# 712i15K300esZPK

## Konstrukce a materiály

29.09.2021

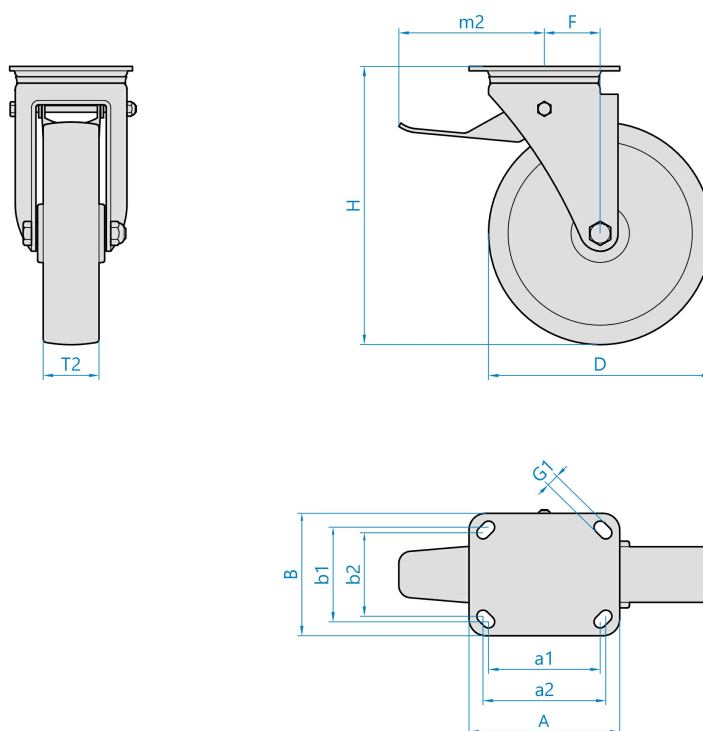


Ilustrační obrázek

Konstrukce kladky	otočná s úplnou blokadí
Materiál pouzdra	zinkovaná kovaná ocel
Konstrukce otočného ložiska	kalená kuličková dráha bez středového čepu, utěsněno, s maznicí
Materiál disku	lakovaná litina
Uložení	kuličkové ložisko
Materiál běhounu	elastická pryž
Tvrdost běhounu	75 ShA
Bezestopý běhoun	Ne
Boční krytka	-
Hmotnost	-



## Rozměrová skica



## Základní rozměry

D	300 mm
T2	50 mm
H	350 mm
F	81 mm
AxB	150x110 mm
a1xb1/a2xb2	105x80/121x59 mm
G1	13,0 mm
m2	232 mm

## Vlastnosti

Dynamická nosnost	650 kg
Max. rychlost	4 km/h
Typ ovládání	strojní
Bezestopý běhoun	Ne
Antistatické provedení	Ne
Amagnetické provedení	Ne
T max. okolí	+80°C
T min. okolí	-30°C
Standard	EN 12532

<https://www.strongo.eu/hledej/?retezec=712i15K300esZPK>