

# 712i15K200esZPK

## Konstrukce a materiály

29.09.2021



Ilustrační obrázek

Konstrukce kladky  
Materiál pouzdra  
Konstrukce otočného ložiska

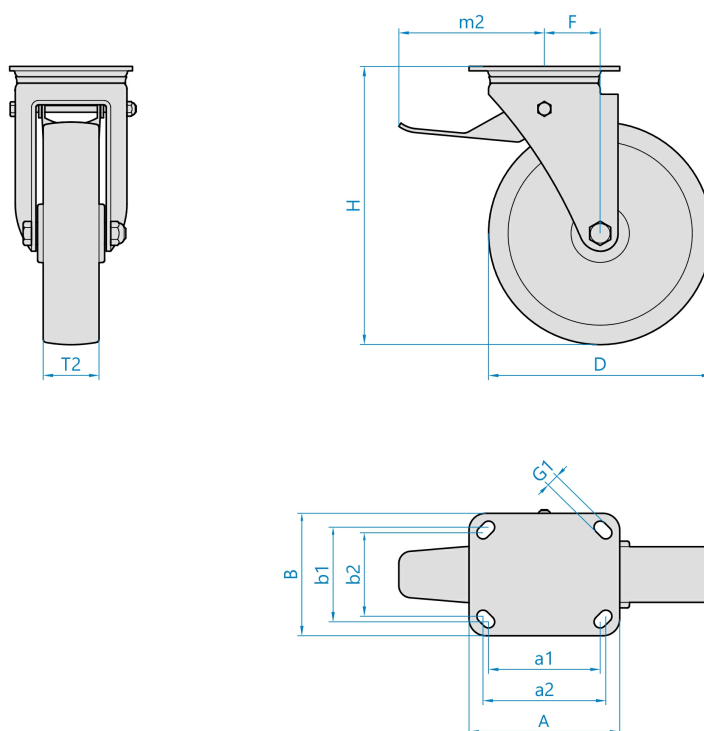
otočná s úplnou blokadí  
zinkovaná kovaná ocel  
kalená kuličková dráha bez středového čepu, utěsněno, s maznicí

Materiál disku  
Uložení  
Materiál běhounu  
Tvrdost běhounu  
Bezestopý běhoun  
Boční krytka  
Hmotnost

lakovaná litina  
kuličkové ložisko  
elastická pryž  
75 ShA  
Ne  
-



## Rozměrová skica



## Základní rozměry

D	200 mm
T2	50 mm
H	250 mm
F	63 mm
AxB	150x110 mm
a1xb1/a2xb2	105x80/121x59 mm
G1	13,0 mm
m2	165 mm

## Vlastnosti

Dynamická nosnost	450 kg
Max. rychlost	4 km/h
Typ ovládání	strojní
Bezestopý běhoun	Ne
Antistatické provedení	Ne
Amagnetické provedení	Ne
T max. okolí	+80°C
T min. okolí	-30°C
Standard	EN 12532

<https://www.strongo.eu/hledej/?retezec=712i15K200esZPK>