

712a15K200esZPK

Konstrukce a materiály

29.09.2021

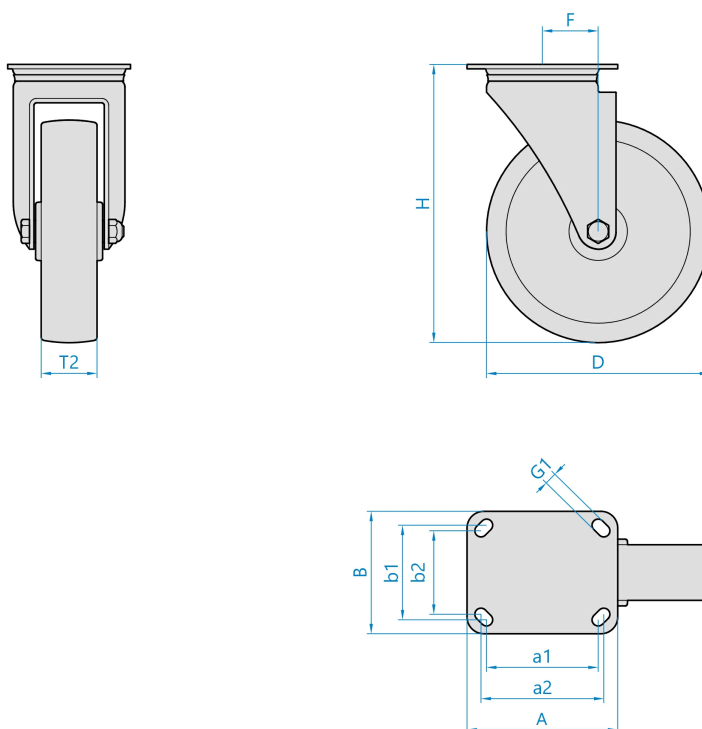


Ilustrační obrázek

Konstrukce kladky	otočná
Materiál pouzdra	zinkovaná kovaná ocel
Konstrukce otočného ložiska	kalená kuličková dráha bez středového čepu, utěsněno, s maznicí
Materiál disku	lakovaná litina
Uložení	kuličkové ložisko
Materiál běhounu	elastická pryž
Tvrdość běhounu	75 ShA
Bezestopý běhoun	Ne
Boční krytka	-
Hmotnost	-



Rozměrová skica



Základní rozměry

D	200 mm
T2	50 mm
H	250 mm
F	63 mm
AxB	150x110 mm
a1xb1/a2xb2	105x80/121x59 mm
G1	13,0 mm

Vlastnosti

Dynamická nosnost	450 kg
Max. rychlost	4 km/h
Typ ovládání	strojní
Bezestopý běhoun	Ne
Antistatické provedení	Ne
Amagnetické provedení	Ne
T max. okolí	+80°C
T min. okolí	-30°C
Standard	EN 12532

<https://www.strongo.eu/hledej/?retezec=712a15K200esZPK>