

712a15K125esZPK

Konstrukce a materiály

29.09.2021



Ilustrační obrázek

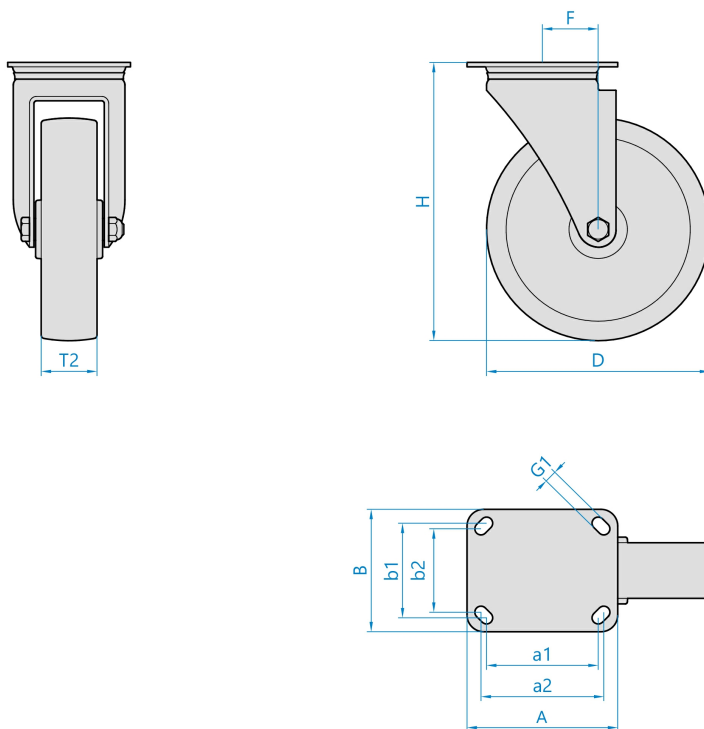
Konstrukce kladky
Materiál pouzdra
Konstrukce otočného ložiska

Materiál disku
Uložení
Materiál běhounu
Tvrdost běhounu
Bezestopý běhoun
Boční krytka
Hmotnost

otočná
zinkovaná kovaná ocel
kalená kuličková dráha bez středového čepu, utěsněno, s maznicí
lakovaná litina
kuličkové ložisko
elastická pryž
75 ShA
Ne
-



Rozměrová skica



Základní rozměry

D	125 mm
T2	50 mm
H	177 mm
F	50 mm
AxB	150x110 mm
a1xb1/a2xb2	105x80/121x59 mm
G1	13,0 mm

Vlastnosti

Dynamická nosnost	275 kg
Max. rychlost	4 km/h
Typ ovládání	strojní
Bezestopý běhoun	Ne
Antistatické provedení	Ne
Amagnetické provedení	Ne
T max. okolí	+80°C
T min. okolí	-30°C
Standard	EN 12532

<https://www.strongo.eu/hledej/?retezec=712a15K125esZPK>