

# 712a15K100esZPK

## Konstrukce a materiály

29.09.2021



Ilustrační obrázek

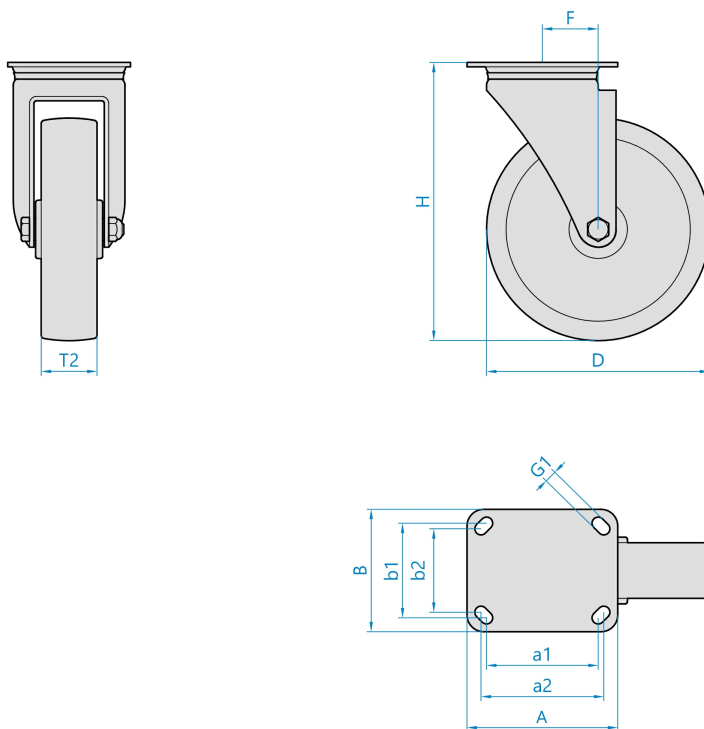
Konstrukce kladky  
Materiál pouzdra  
Konstrukce otočného ložiska

Materiál disku  
Uložení  
Materiál běhounu  
Tvrdost běhounu  
Bezestopý běhoun  
Boční krytka  
Hmotnost

otočná  
zinkovaná kovaná ocel  
kalená kuličková dráha bez středového čepu, utěsněno, s maznicí  
lakovaná litina  
kuličkové ložisko  
elastická pryž  
75 ShA  
Ne  
-



## Rozměrová skica



### Základní rozměry

D	100 mm
T2	50 mm
H	150 mm
F	40 mm
AxB	150x110 mm
a1xb1/a2xb2	105x80/121x59 mm
G1	13,0 mm

### Vlastnosti

Dynamická nosnost	210 kg
Max. rychlost	4 km/h
Typ ovládání	strojní
Bezestopý běhoun	Ne
Antistatické provedení	Ne
Amagnetické provedení	Ne
T max. okolí	+80°C
T min. okolí	-30°C
Standard	EN 12532

<https://www.strongo.eu/hledej/?retezec=712a15K100esZPK>