

# 711a95K125pZPK

## Konstrukce a materiály

22.09.2021

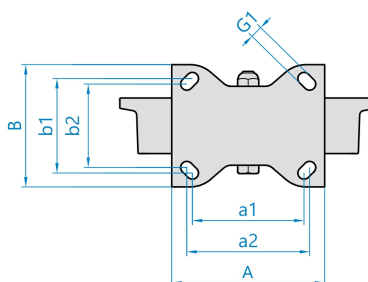
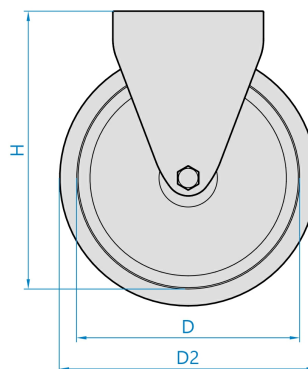
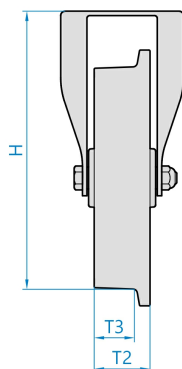


Ilustrační obrázek

Konstrukce kladky	pevná
Materiál pouzdra	zinkovaná ocel
Konstrukce otočného ložiska	
Materiál disku	litý polyamid
Uložení	kuličkové ložisko
Materiál běhounu	litý polyamid
Tvrdost běhounu	80 ShD
Bezstopý běhoun	Ano
Boční krytka	-
Hmotnost	



## Rozměrová skica



## Základní rozměry

D	125 mm
D2	145 mm
T3	36 mm
T2	46 mm
H	177 mm
AxB	150x110 mm
a1xb1/a2xb2	105x80/121x59 mm
G1	13,0 mm

## Vlastnosti

Dynamická nosnost	750 kg
Max. rychlost	4 km/h
Typ ovládání	strojní
Bezstopý běhoun	Ano
Antistatické provedení	Ne
Amagnetické provedení	Ne
T max. okolí	+80°C
T min. okolí	-25°C
Standard	EN 12532

<https://www.strongo.eu/hledej/?retezec=711a95K125pZPK>