

Konstrukce a materiály

22.09.2021

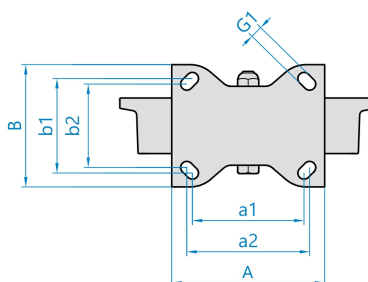
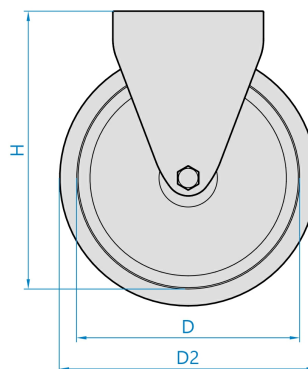
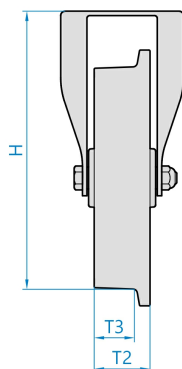


Ilustrační obrázek

| | |
|-----------------------------|-------------------|
| Konstrukce kladky | pevná |
| Materiál pouzdra | zinkovaná ocel |
| Konstrukce otočného ložiska | |
| Materiál disku | lakovaná litina |
| Uložení | kuličkové ložisko |
| Materiál běhounu | lakovaná litina |
| Tvrdost běhounu | |
| Bezstopý běhoun | Ano |
| Boční krytka | - |
| Hmotnost | |



Rozměrová skica



Základní rozměry

| | |
|-------------|------------------|
| D | 100 mm |
| D2 | 125 mm |
| T3 | 38 mm |
| T2 | 50 mm |
| H | 150 mm |
| AxB | 150x110 mm |
| a1xb1/a2xb2 | 105x80/121x59 mm |
| G1 | 13,0 mm |

Vlastnosti

| | |
|------------------------|----------|
| Dynamická nosnost | 800 kg |
| Max. rychlost | 4 km/h |
| Typ ovládání | strojní |
| Bezstopý běhoun | Ano |
| Antistatické provedení | Ne |
| Amagnetické provedení | Ne |
| T max. okolí | +120°C |
| T min. okolí | -25°C |
| Standard | EN 12532 |

<https://www.strongo.eu/hledej/?retezec=711a94K100ssZPK>