

Konstrukce a materiály

15.09.2021



Ilustrační obrázek

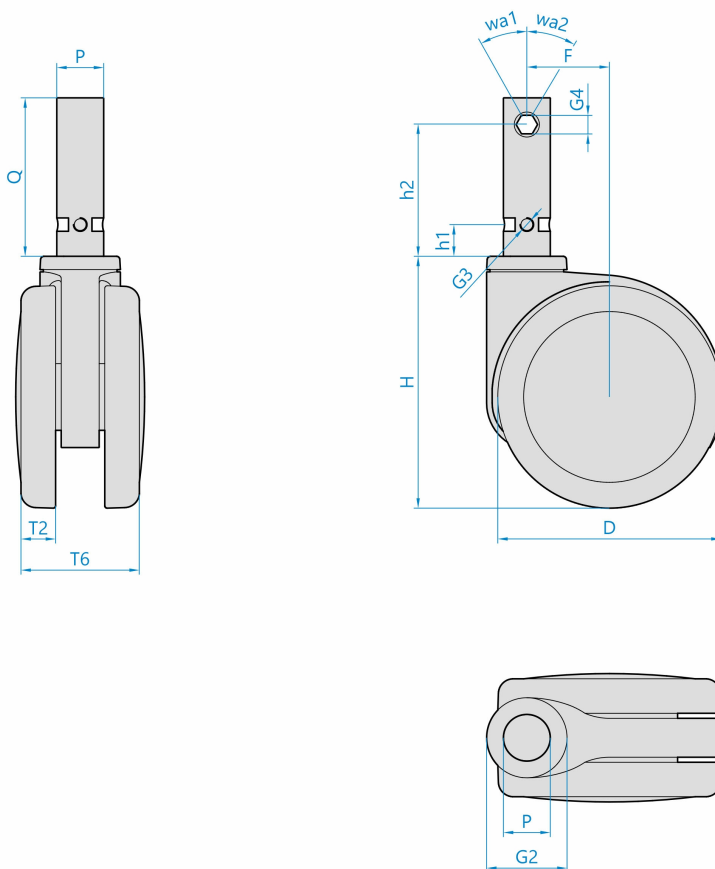
 Konstrukce kladky
 Materiál pouzdra
 Konstrukce otočného ložiska

 otočná s úplnou nebo směrovou blokadí
 polyamid
 radiální kuličkové ložisko

 Materiál disku
 Uložení
 Materiál běhounu
 Tvrdost běhounu
 Bezstopý běhoun
 Boční krytka
 Hmotnost

 polyamid
 kuličkové ložisko
 termoplastický polyuretan
 90 ShA
 Ano
 polyamid


Rozměrová skica



Základní rozměry

D	150 mm	PxQ	28x95 mm
T2	20 mm	G3	M8
T6	83 mm	h1	19 mm
H	155 mm	G4	SW11
F	52 mm	h2	79 mm
G2	56 mm	wa1/wa2	30°/30°

Vlastnosti

Dynamická nosnost	150 kg
Max. rychlost	3 km/h
Typ ovládání	ruční
Bezstopý běhoun	Ano
Antistatické provedení	Ano, R<10000 Ohm
Amagnetické provedení	Ne
T max. okolí	+70°C
T min. okolí	-25°C
Standard	EN 12531

<https://www.strongo.eu/hledej/?retezec=628r04K150yY235-9002>