

## Konstrukce a materiály

15.09.2021



Ilustrační obrázek

Konstrukce kladky  
 Materiál pouzdra  
 Konstrukce otočného ložiska

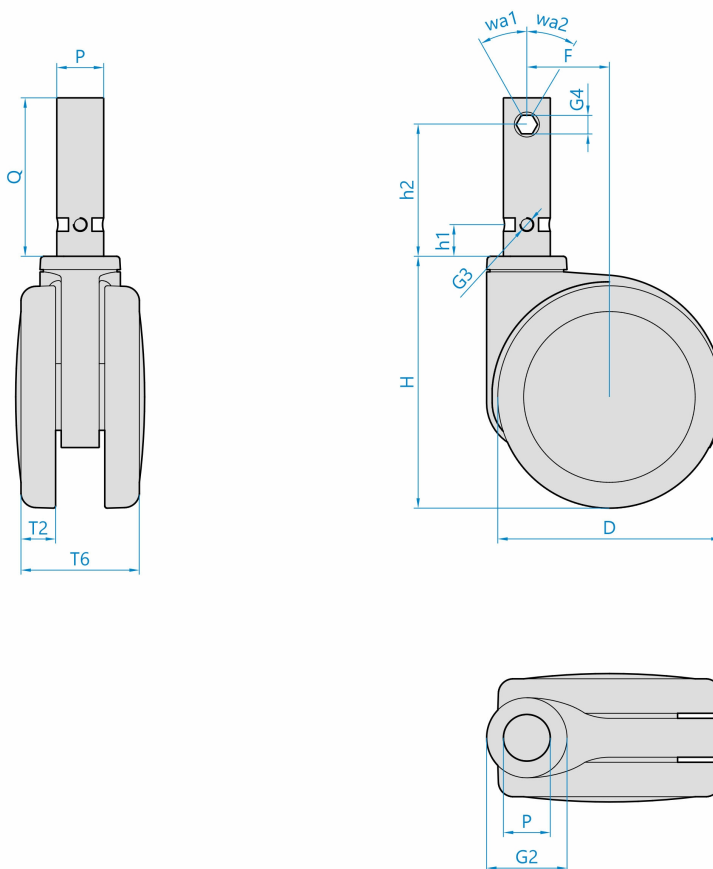
otočná s úplnou nebo směrovou blokadí  
 polyamid  
 radiální kuličkové ložisko

Materiál disku  
 Uložení  
 Materiál běhounu  
 Tvrdost běhounu  
 Bezstopý běhoun  
 Boční krytka  
 Hmotnost

polyamid  
 kuličkové ložisko  
 termoplastický polyuretan  
 90 ShA  
 Ano  
 polyamid



## Rozměrová skica



## Základní rozměry

D	150 mm	PxQ	28x95 mm
T2	20 mm	G3	M8
T6	83 mm	h1	19 mm
H	155 mm	G4	SW11
F	52 mm	h2	79 mm
G2	56 mm	wa1/wa2	30°/30°

## Vlastnosti

Dynamická nosnost	150 kg
Max. rychlost	3 km/h
Typ ovládání	ruční
Bezstopý běhoun	Ano
Antistatické provedení	Ne
Amagnetické provedení	Ne
T max. okolí	+70°C
T min. okolí	-25°C
Standard	EN 12531

<https://www.strongo.eu/hledej/?retezec=628r04K150vK235-9002>