

# 628r04K125yY985-7024

## Konstrukce a materiály

15.09.2021



Ilustrační obrázek

Konstrukce kladky  
Materiál pouzdra  
Konstrukce otočného ložiska

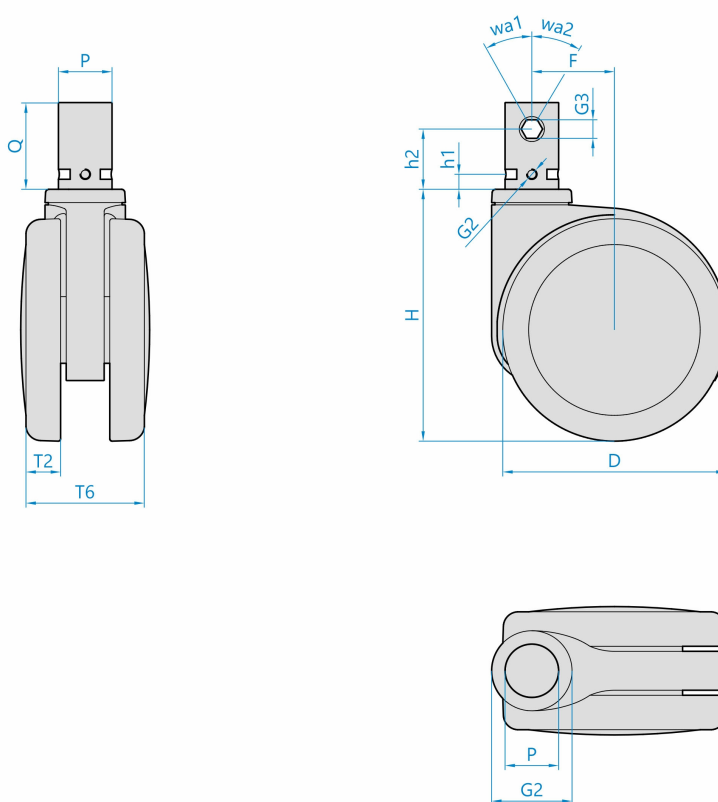
otočná s úplnou nebo směrovou blokadí  
polyamid  
radiální kuličkové ložisko

Materiál disku  
Uložení  
Materiál běhounu  
Tvrdost běhounu  
Bezstopý běhoun  
Boční krytka  
Hmotnost

polyamid  
kuličkové ložisko  
termoplastický polyuretan  
90 ShA  
Ano  
polyamid



## Rozměrová skica



## Základní rozměry

D	125 mm	PxQ	32x50 mm
T2	20 mm	G3	M6
T6	80 mm	h1	7 mm
H	130 mm	G4	SW11
F	43 mm	h2	34 mm
G2	56 mm	wa1/wa2	30°/30°

## Vlastnosti

Dynamická nosnost	150 kg
Max. rychlost	3 km/h
Typ ovládní	ruční
Bezstopý běhoun	Ano
Antistatické provedení	Ano, R<10000 Ohm
Amagnetické provedení	Ne
T max. okolí	+70°C
T min. okolí	-25°C
Standard	EN 12531

<https://www.strongo.eu/hledej/?retezec=628r04K125yY985-7024>