

628r04K125yY235-9002

Konstrukce a materiály

15.09.2021



Ilustrační obrázek

Konstrukce kladky
Materiál pouzdra
Konstrukce otočného ložiska

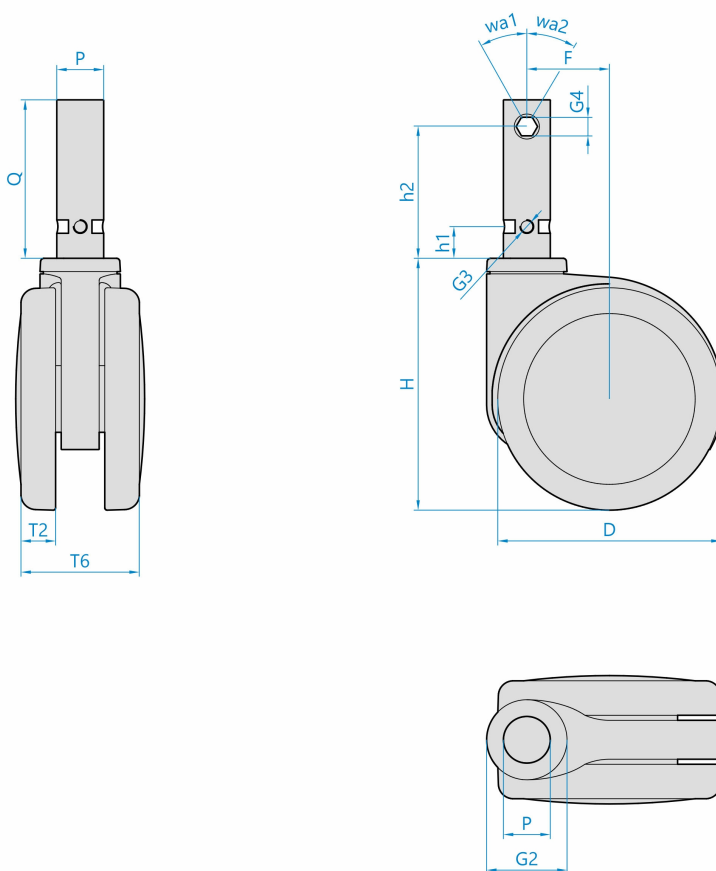
otočná s úplnou nebo směrovou blokadí
polyamid
radiální kuličkové ložisko

Materiál disku
Uložení
Materiál běhounu
Tvrdost běhounu
Bezstopý běhoun
Boční krytka
Hmotnost

polyamid
kuličkové ložisko
termoplastický polyuretan
90 ShA
Ano
polyamid



Rozměrová skica



Základní rozměry

| | | | |
|----|--------|---------|----------|
| D | 125 mm | PxQ | 28x95 mm |
| T2 | 20 mm | G3 | M8 |
| T6 | 80 mm | h1 | 19 mm |
| H | 130 mm | G4 | SW11 |
| F | 43 mm | h2 | 79 mm |
| G2 | 56 mm | wa1/wa2 | 30°/30° |

Vlastnosti

| | |
|------------------------|------------------|
| Dynamická nosnost | 150 kg |
| Max. rychlost | 3 km/h |
| Typ ovládání | ruční |
| Bezstopý běhoun | Ano |
| Antistatické provedení | Ano, R<10000 Ohm |
| Amagnetické provedení | Ne |
| T max. okolí | +70°C |
| T min. okolí | -25°C |
| Standard | EN 12531 |

<https://www.strongo.eu/hledej/?retezec=628r04K125yY235-9002>