

628r04K125vK985-7024

Konstrukce a materiály

15.09.2021



Ilustrační obrázek

Konstrukce kladky
Materiál pouzdra
Konstrukce otočného ložiska

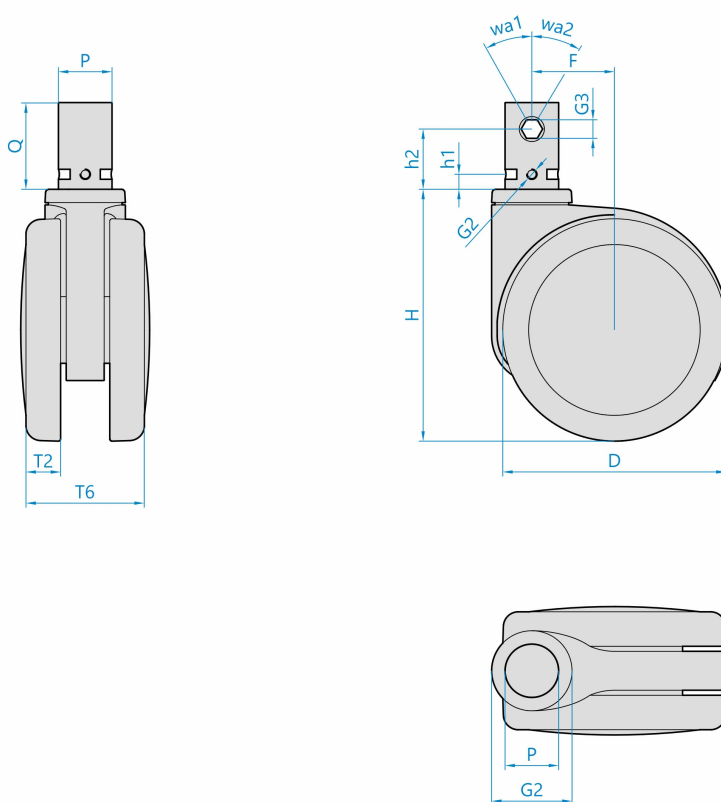
otočná s úplnou nebo směrovou blokadí
polyamid
radiální kuličkové ložisko

Materiál disku
Uložení
Materiál běhounu
Tvrdost běhounu
Bezstopý běhoun
Boční krytka
Hmotnost

polyamid
kuličkové ložisko
termoplastický polyuretan
90 ShA
Ano
polyamid



Rozměrová skica



Základní rozměry

D	125 mm	PxQ	32x50 mm
T2	20 mm	G3	M6
T6	80 mm	h1	7 mm
H	130 mm	G4	SW11
F	43 mm	h2	34 mm
G2	56 mm	wa1/wa2	30°/30°

Vlastnosti

Dynamická nosnost	150 kg
Max. rychlost	3 km/h
Typ ovládní	ruční
Bezstopý běhoun	Ano
Antistatické provedení	Ne
Amagnetické provedení	Ne
T max. okolí	+70°C
T min. okolí	-25°C
Standard	EN 12531

<https://www.strongo.eu/hledej/?retezec=628r04K125vK985-7024>