

# 626r04K150yY235-9002

## Konstrukce a materiály

15.09.2021



Ilustrační obrázek

Konstrukce kladky  
Materiál pouzdra  
Konstrukce otočného ložiska

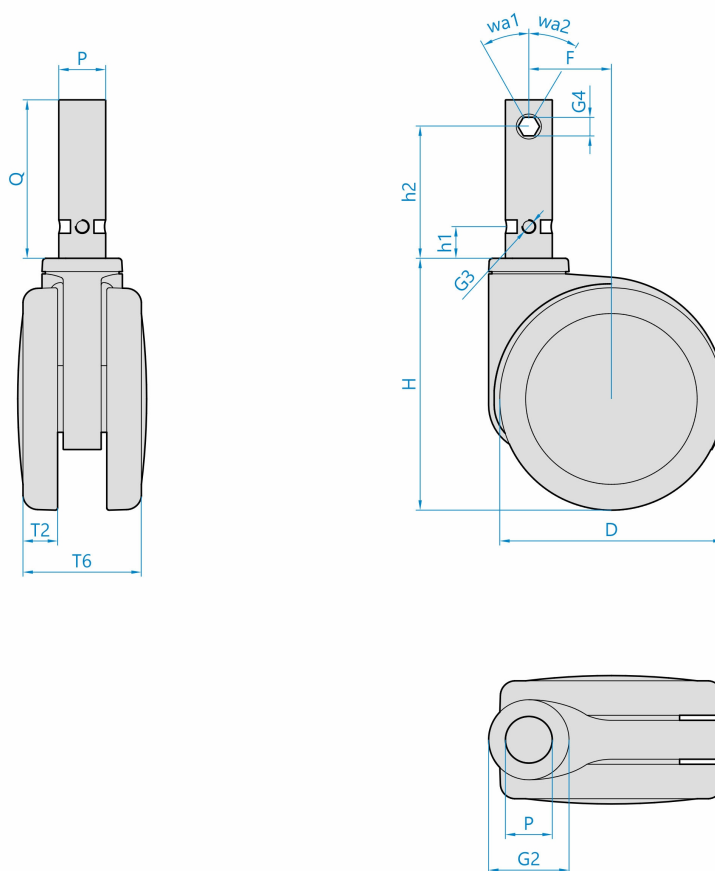
otočná s úplnou nebo směrovou blokadí  
polyamid  
radiální kuličkové ložisko

Materiál disku  
Uložení  
Materiál běhounu  
Tvrdost běhounu  
Bezstopý běhoun  
Boční krytka  
Hmotnost

polyamid  
kuličkové ložisko  
termoplastický polyuretan  
90 ShA  
Ano  
polyamid



## Rozměrová skica



## Základní rozměry

|    |        |         |          |
|----|--------|---------|----------|
| D  | 150 mm | PxQ     | 28x95 mm |
| T2 | 20 mm  | G3      | M8       |
| T6 | 80 mm  | h1      | 19 mm    |
| H  | 180 mm | G4      | SW11     |
| F  | 52 mm  | h2      | 79 mm    |
| G2 | 56 mm  | wa1/wa2 | 30°/30°  |

## Vlastnosti

|                        |                  |
|------------------------|------------------|
| Dynamická nosnost      | 150 kg           |
| Max. rychlost          | 3 km/h           |
| Typ ovládní            | ruční            |
| Bezstopý běhoun        | Ano              |
| Antistatické provedení | Ano, R<10000 Ohm |
| Amagnetické provedení  | Ne               |
| T max. okolí           | +70°C            |
| T min. okolí           | -25°C            |
| Standard               | EN 12531         |

<https://www.strongo.eu/hledej/?retezec=626r04K150yY235-9002>