

# 626q04K150vK235-9002

## Konstrukce a materiály

15.09.2021

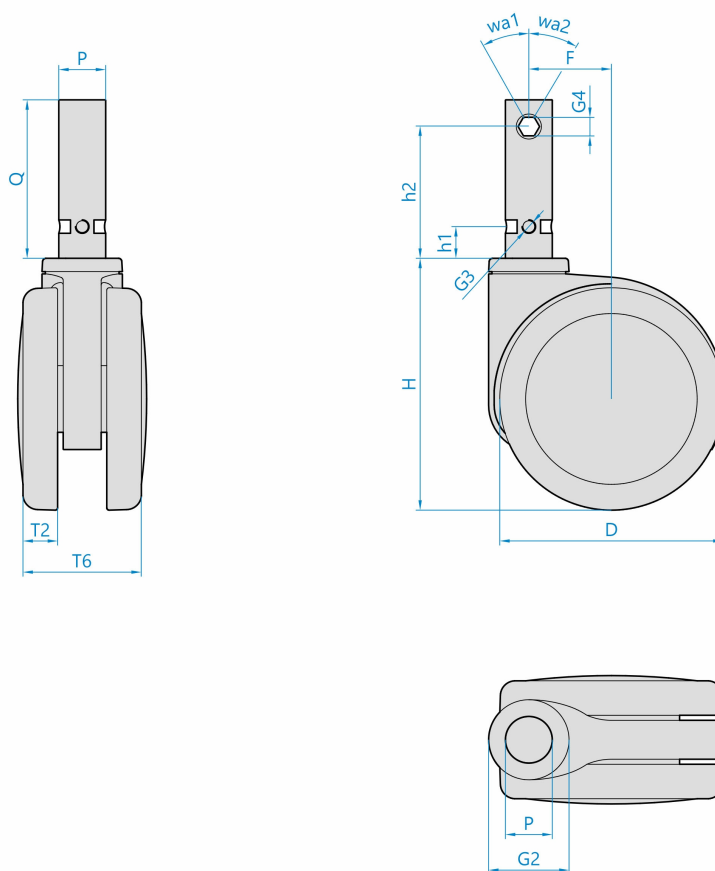


Ilustrační obrázek

Konstrukce kladky	otočná s úplnou blokadí
Materiál pouzdra	polyamid
Konstrukce otočného ložiska	radiální kuličkové ložisko
Materiál disku	polyamid
Uložení	kuličkové ložisko
Materiál běhounu	termoplastický polyuretan
Tvrdost běhounu	90 ShA
Bezstopý běhoun	Ano
Boční krytka	polyamid
Hmotnost	



## Rozměrová skica



## Základní rozměry

D	150 mm	PxQ	28x95 mm
T2	20 mm	G3	M8
T6	80 mm	h1	19 mm
H	180 mm	G4	SW11
F	52 mm	h2	79 mm
G2	56 mm	wa1/wa2	30°/30°

## Vlastnosti

Dynamická nosnost	150 kg
Max. rychlost	3 km/h
Typ ovládání	ruční
Bezstopý běhoun	Ano
Antistatické provedení	Ne
Amagnetické provedení	Ne
T max. okolí	+70°C
T min. okolí	-25°C
Standard	EN 12531

<https://www.strongo.eu/hledej/?retezec=626q04K150vK235-9002>