

Konstrukce a materiály

15.09.2021

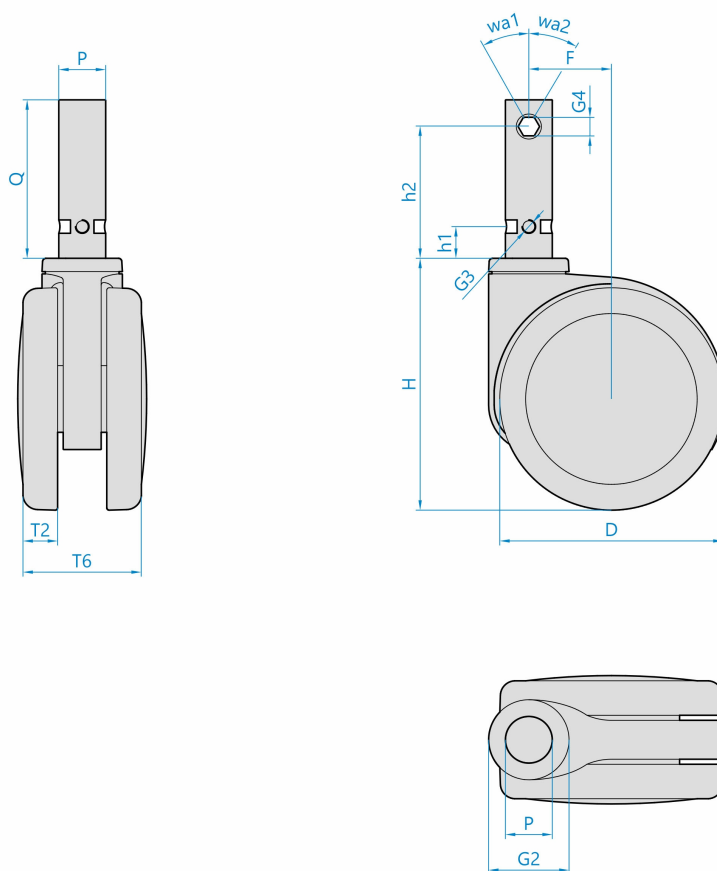


Ilustrační obrázek

| | |
|-----------------------------|----------------------------|
| Konstrukce kladky | otočná s brzdou kol |
| Materiál pouzdra | polyamid |
| Konstrukce otočného ložiska | radiální kuličkové ložisko |
| Materiál disku | polyamid |
| Uložení | kuličkové ložisko |
| Materiál běhounu | termoplastický polyuretan |
| Tvrdost běhounu | 90 ShA |
| Bezstopý běhoun | Ano |
| Boční krytka | polyamid |
| Hmotnost | |



Rozměrová skica



Základní rozměry

| | | | |
|----|--------|---------|----------|
| D | 100 mm | PxQ | 28x95 mm |
| T2 | 20 mm | G3 | M8 |
| T6 | 79 mm | h1 | 19 mm |
| H | 116 mm | G4 | SW11 |
| F | 31 mm | h2 | 79 mm |
| G2 | 42 mm | wa1/wa2 | 30°/30° |

Vlastnosti

| | |
|------------------------|----------|
| Dynamická nosnost | 100 kg |
| Max. rychlost | 3 km/h |
| Typ ovládání | ruční |
| Bezstopý běhoun | Ano |
| Antistatické provedení | Ne |
| Amagnetické provedení | Ne |
| T max. okolí | +70°C |
| T min. okolí | -25°C |
| Standard | EN 12531 |

<https://www.strongo.eu/hledej/?retezec=626b04K100vK235-7004>