

625h04K125vKGD25-9002

Konstrukce a materiály

14.09.2021

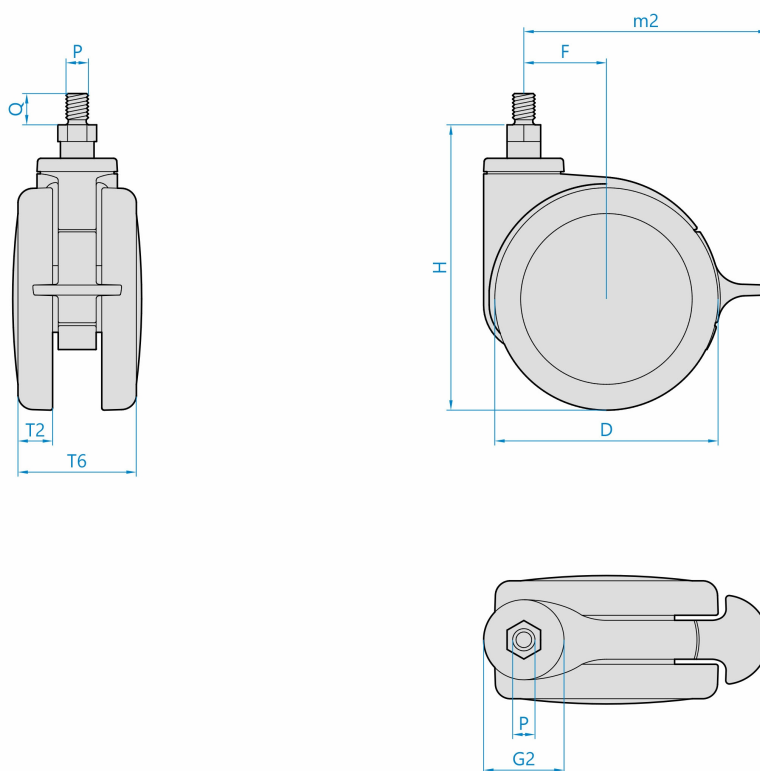


Ilustrační obrázek

| | |
|-----------------------------|----------------------------|
| Konstrukce kladky | otočná s úplnou blokadí |
| Materiál pouzdra | polyamid |
| Konstrukce otočného ložiska | radiální kuličkové ložisko |
| Materiál disku | polyamid |
| Uložení | kuličkové ložisko |
| Materiál běhounu | termoplastický polyuretan |
| Tvrdost běhounu | 90 ShA |
| Bezstopý běhoun | Ano |
| Boční krytka | polyamid |
| Hmotnost | |



Rozměrová skica



Základní rozměry

| | |
|-----|-----------|
| D | 125 mm |
| T2 | 20 mm |
| T6 | 80 mm |
| H | 164 mm |
| F | 40 mm |
| G2 | 56 mm |
| PxQ | M12x25 mm |
| m2 | 127 mm |

Vlastnosti

| | |
|------------------------|----------|
| Dynamická nosnost | 110 kg |
| Max. rychlost | 3 km/h |
| Typ ovládání | ruční |
| Bezstopý běhoun | Ano |
| Antistatické provedení | Ne |
| Amagnetické provedení | Ne |
| T max. okolí | +70°C |
| T min. okolí | -25°C |
| Standard | EN 12531 |

<https://www.strongo.eu/hledej/?retezec=625h04K125vKGD25-9002>