

# 624r04K125vKGD25-7004

## Konstrukce a materiály

14.09.2021



Ilustrační obrázek

Konstrukce kladky  
Materiál pouzdra  
Konstrukce otočného ložiska

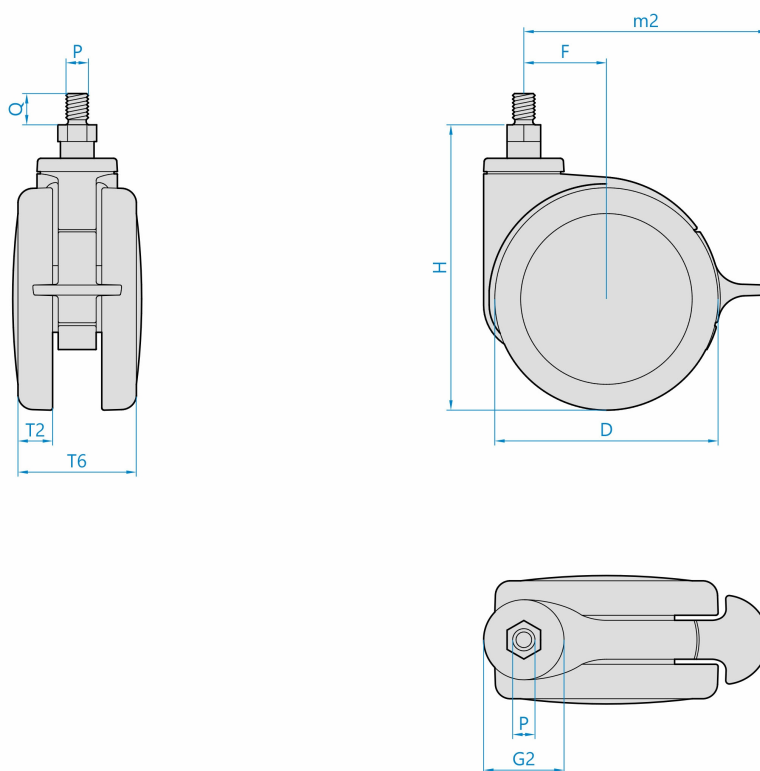
otočná se směrovou blokadí  
polyamid  
radiální kuličkové ložisko

Materiál disku  
Uložení  
Materiál běhounu  
Tvrdost běhounu  
Bezstopý běhoun  
Boční krytka  
Hmotnost

polyamid  
kuličkové ložisko  
termoplastický polyuretan  
90 ShA  
Ano  
polyamid



## Rozměrová skica



## Základní rozměry

D	125 mm
T2	20 mm
T6	80 mm
H	149 mm
F	40 mm
G2	50 mm
PxQ	M12x25 mm
m2	133 mm

## Vlastnosti

Dynamická nosnost	110 kg
Max. rychlost	3 km/h
Typ ovládání	ruční
Bezstopý běhoun	Ano
Antistatické provedení	Ne
Amagnetické provedení	Ne
T max. okolí	+70°C
T min. okolí	-25°C
Standard	EN 12531

<https://www.strongo.eu/hledej/?retezec=624r04K125vKGD25-7004>