

622r04K100yYGD15-7004

Konstrukce a materiály

14.09.2021



Ilustrační obrázek

Konstrukce kladky
Materiál pouzdra
Konstrukce otočného ložiska

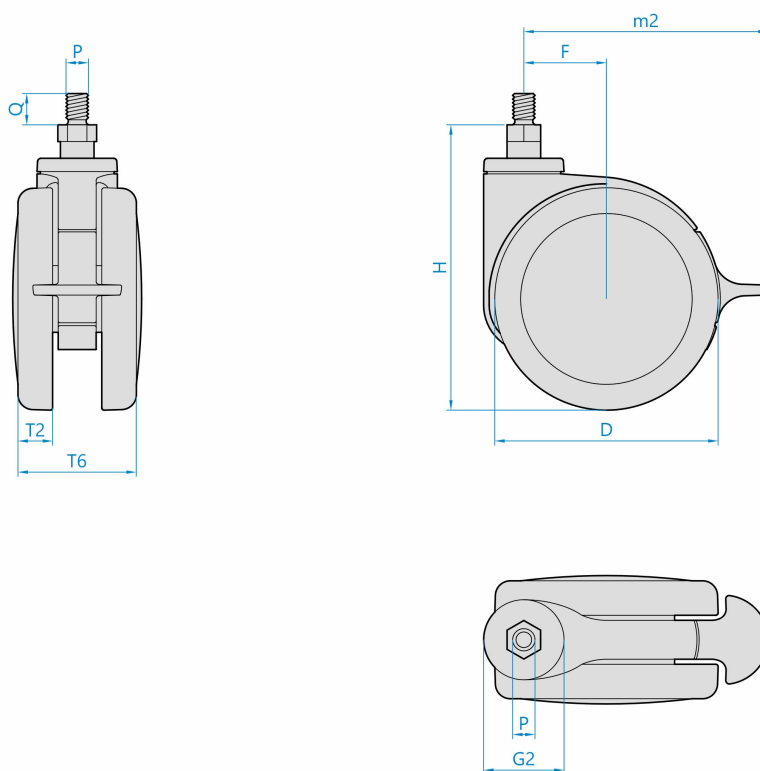
otočná se směrovou blokadí
polyamid
kluzné, nosná kulička

Materiál disku
Uložení
Materiál běhounu
Tvrdost běhounu
Bezstopý běhoun
Boční krytka
Hmotnost

polyamid
kuličkové ložisko
termoplastický polyuretan
90 ShA
Ano
polyamid



Rozměrová skica



Základní rozměry

D	100 mm
T2	20 mm
T6	79 mm
H	121 mm
F	31 mm
G2	42 mm
PxQ	M12x15 mm

Vlastnosti

Dynamická nosnost	100 kg
Max. rychlost	3 km/h
Typ ovládání	ruční
Bezstopý běhoun	Ano
Antistatické provedení	Ano, R<10000 Ohm
Amagnetické provedení	Ne
T max. okolí	+70°C
T min. okolí	-25°C
Standard	EN 12530

<https://www.strongo.eu/hledej/?retezec=622r04K100yYGD15-7004>