

Konstrukce a materiály

14.09.2021

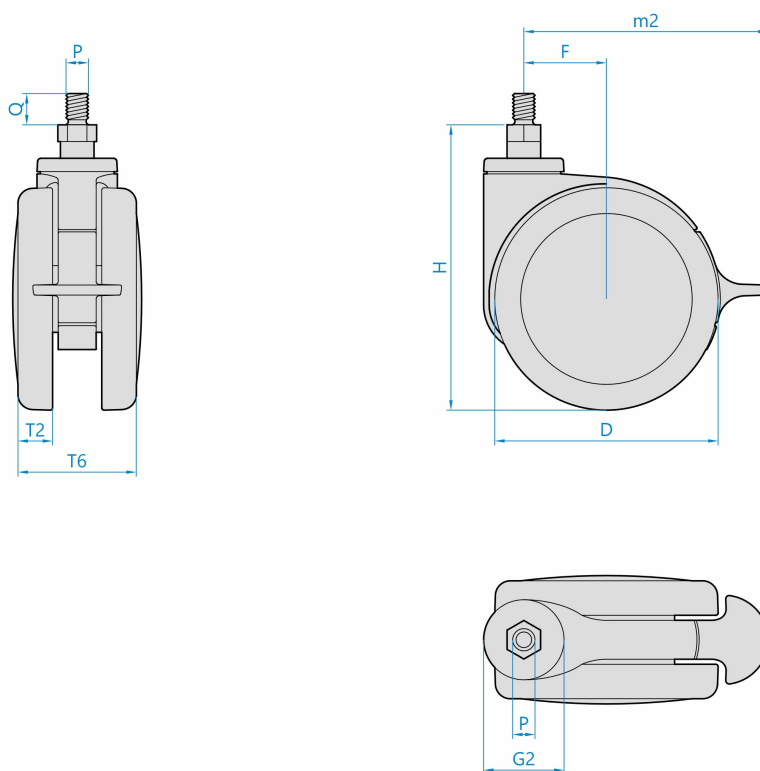


Ilustrační obrázek

Konstrukce kladky	otočná s brzdou kol
Materiál pouzdra	polyamid
Konstrukce otočného ložiska	kluzné, nosná kulička
Materiál disku	polyamid
Uložení	kluzné
Materiál běhounu	termoplastický polyuretan
Tvrdost běhounu	90 ShA
Bezstopý běhoun	Ano
Boční krytka	polyamid
Hmotnost	



Rozměrová skica



Základní rozměry

D	65 mm
T2	14 mm
T6	55 mm
H	79 mm
F	20 mm
G2	28 mm
PxQ	M10x15 mm

Vlastnosti

Dynamická nosnost	70 kg
Max. rychlost	3 km/h
Typ ovládání	ruční
Bezstopý běhoun	Ano
Antistatické provedení	Ano, R<10000 Ohm
Amagnetické provedení	Ne
T max. okolí	+70°C
T min. okolí	-25°C
Standard	EN 12530

<https://www.strongo.eu/hledej/?retezec=622b04G065yYGC15-7004>