

618r04K200yY985

Konstrukce a materiály

12.10.2021

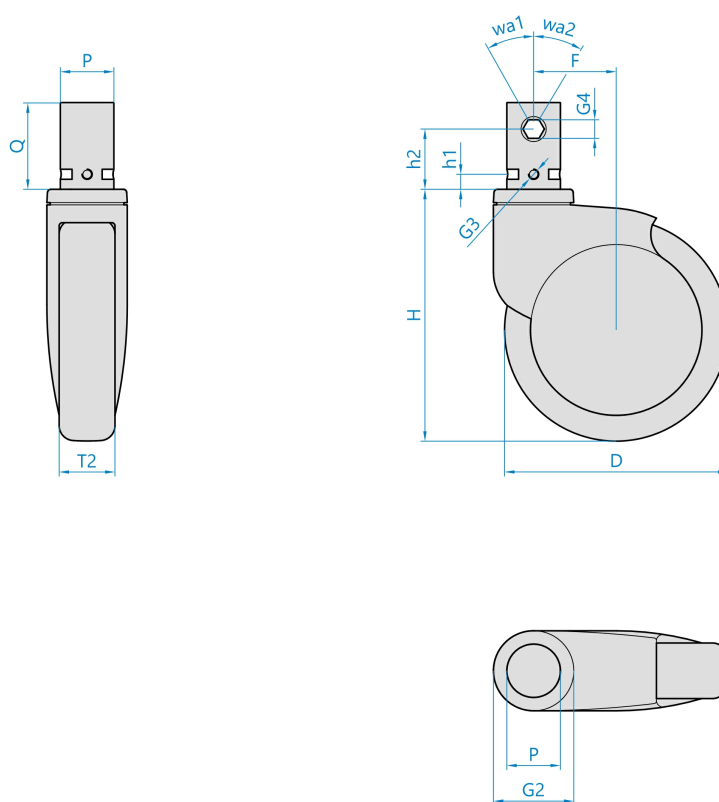


Ilustrační obrázek

Konstrukce kladky	otočná s úplnou nebo směrovou blokadí
Materiál pouzdra	polyamid
Konstrukce otočného ložiska	dvě radiální kuličková ložiska
Materiál disku	polyamid
Uložení	kuličkové ložisko
Materiál běhounu	termoplastický polyuretan
Tvrdost běhounu	95 ShA
Bezstopý běhoun	Ano
Boční krytka	polyamid
Hmotnost	



Rozměrová skica



Základní rozměry

D	200 mm	PxQ	32x50 mm
T2	36 mm	G3	M6
H	233 mm	h1	7 mm
F	60 mm	G4	SW11
G2	66 mm	h2	34 mm
		wa1/wa2	30°/30°

Vlastnosti

Dynamická nosnost	150 kg
Max. rychlost	6 km/h
Typ ovládní	ruční
Bezstopý běhoun	Ano
Antistatické provedení	Ano, R<10000 Ohm
Amagnetické provedení	Ne
T max. okolí	+70°C
T min. okolí	-25°C
Standard	EN 12531

<https://www.strongo.eu/hledej/?retezec=618r04K200yY985>